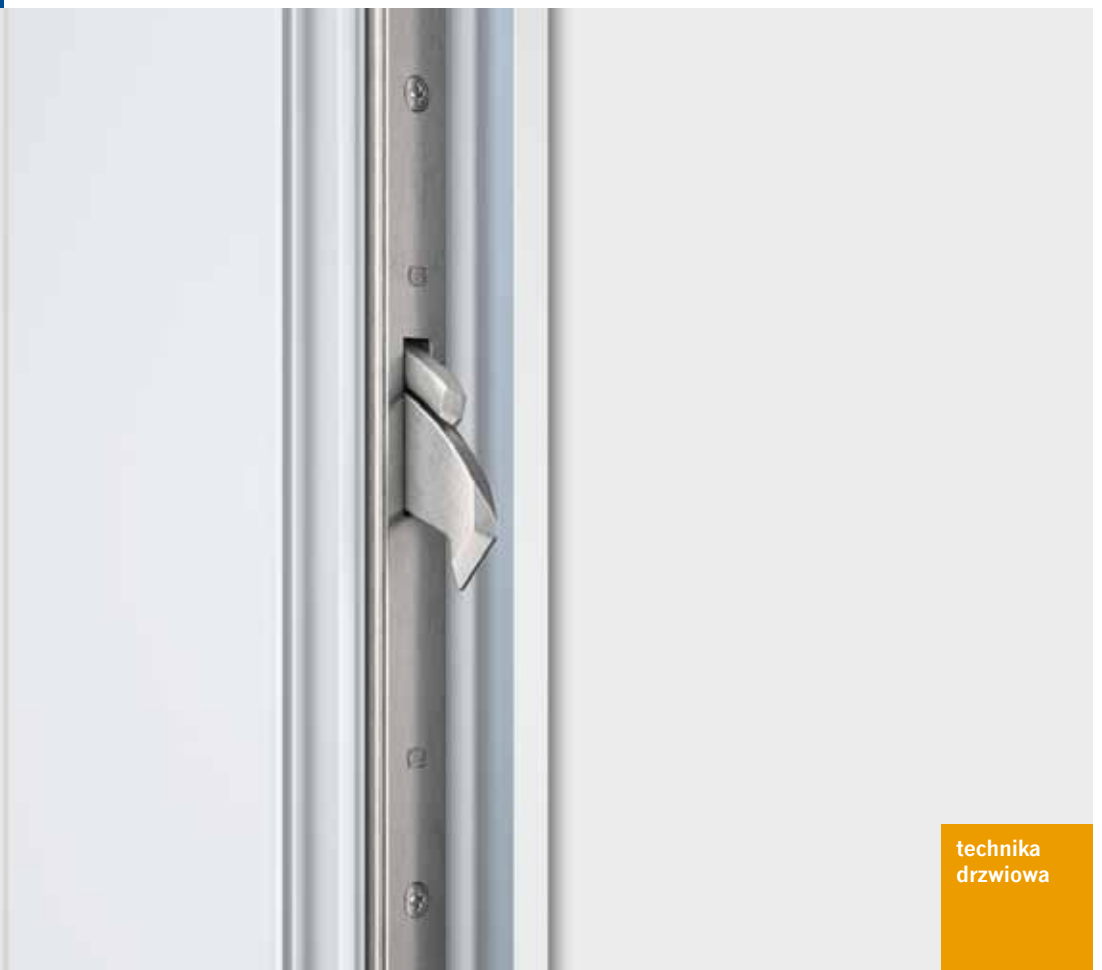
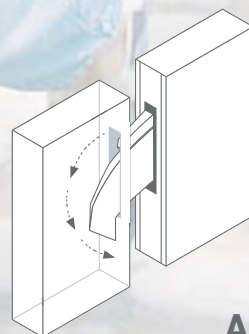


Zamki wielopunktowe z automatycznym ryglowaniem



technika
drzwiowa

autoLock AV3
blueMatic EAV3



**Zaryglowane.
Automatycznie.**

Funkcja automatycznego ryglowania zamków autoLock zwiększa wygodę i bezpieczeństwo użytkowania drzwi

Wystarczy domknąć drzwi, a zamek rygluje się automatycznie. Wyzwalacz magnetyczny uruchamia 2 masywne rygle hakowe u góry i na dole skrzydła – dzieje się to w momencie, gdy skrzydło znajduje się już w ramie. Dzięki temu unikamy zarysowań i uszkodzeń ramy i do naszych uszu nie dochodzą odgłosy pracy mechanizmu zamykającego.

Po zaryglowaniu drzwi rygle są automatycznie zabezpieczone przed próbą cofnięcia. Dzięki temu zamek autoLock AV3 zapewnia wysoki poziom bezpieczeństwa, jeszcze zanim przekręcimy klucz we wkładce, uruchamiając rygiel środkowy.



Spis treści

autoLock AV3 / blueMatic EAV3 – zamki z automatycznym ryglowaniem

- S. 6 Informacje ogólne
- S. 8 Objaśnienia oznaczeń zamków AV3
- S. 9 Objaśnienia oznaczeń elementów ramowych do zamków AV3
- S. 11 autoLock AV3
Zamek z ryglowaniem automatycznym
- S. 21 autoLock AV3
Zamek z ryglowaniem automatycznym ze sztywnym łańcuchem
- S. 24 autoLock AV3
Zaczepy środkowe FRA / Listwy ramowe / Elementy dodatkowe
- S. 26 autoLock AV3
Zamek z ryglowaniem automatycznym do drzwi z PCW
- S. 27 autoLock AV3
Zamek z ryglowaniem automatycznym do drzwi drewnianych
- S. 33 blueMatic EAV3
Zamek z ryglowaniem automatycznym z napędem elektrycznym

Informacje ogólne

autoLock AV3 – Zamek z automatycznym ryglowaniem

autoLock AV3

Zamek Winkhaus autoLock AV3 to zamek wielopunktowy z funkcją automatycznego ryglowania i charakterystycznymi podwójnymi ryglami, w których niezależnie od siebie działa masywny rygiel hakowy oraz zintegrowany z nim element uszczelniający. Ten nowy element rygła dba o optymalny docisk skrzydła do ościeżnicy w każdej sytuacji. Dwa rygle uruchamiane są w momencie domknięcia drzwi przez wyzwalacz magnetyczny usytuowany na ramie. Tak zaryglowane drzwi są dostateczną ochroną i nie wymagają dodatkowego ryglowania w części środkowej zamka.

Drzwi z zamkiem autoLock mogą być odryglowane wkładką patentową lub klamką. Zamek jest przystosowany do drzwi z drewna, PCW i aluminium.

Magnes na ramie

Wyzwalacz magnetyczny usytuowany w części ramowej zamka dba o to, by rygle uruchamiane były w odpowiednim momencie, tzn. wówczas, gdy skrzydło znajduje się już w ramie. Unikamy w ten sposób zarysowań i uszkodzeń ramy, do których dochodzi, gdy rygle wysuwają się zbyt szybko. Dodatkową zaletą tego rozwiązania jest wyciszenie odgłosów pracy mechanizmu zamykającego. Wyzwalacz magnetyczny znajdujący się na ramie współpracuje ze specjalnym trzpieniem na skrzydle, który zapewnia prawidłowe funkcjonowanie rozwiązania bez względu na tolerancje luzu wrębowego.

Rygle i elementy uszczelniające

Elementy uszczelniające AV3 niezależnie od rygli hakowych zapewniają odpowiedni docisk skrzydła do ramy. Dbają o to, by uszczelka była odpowiednio skompresowana, a drzwi zamknięte. Rygle hakowe zagłębiają się w zaczepach, gwarantując odpowiednie, odporne na próby sforsowania, połączenie skrzydła z ościeżnicą.

Rygle w zamku AV3 są po zaryglowaniu automatycznie zabezpieczone przed próbą cofnięcia. Oznacza to, że zamek ten zapewnia wysoki poziom bezpieczeństwa jeszcze przed zaryglowaniem go w części środkowej (rygiel środkowy uruchamiany jest wkładką lub klamką).

Rygiel środkowy i zapadka – dodatkowa ochrona

Poprzez obrót klucza we wkładce o 360° następuje zablokowanie rygła środkowego. Zamek jest całkowicie zaryglowany, a klamka zablokowana. Wejście lub wyjście wymaga użycia klucza.

Mosiężny rygiel środkowy oraz stalowa zapadka zapewniają zamkom wielopunktowym Winkhaus bardzo dobrą stabilność również w środkowej części drzwi.



Kaseta zamka głównego

Kaseta zamka AV3 spełnia wymagania normy DIN 18251-3. Szczelna konstrukcja kasety zapobiega przedostawaniu się do niej zanieczyszczeń. Odryglowanie zamka środkowego następuje za pomocą wkładki patentowej lub wkładki typu szwajcarskiego (okrągła).

Przełączanie w tryb dzienny

W celu umożliwienia otwierania drzwi bez użycia klucza istnieje możliwość zintegrowania w zaczepie środkowym funkcji przełączania w tryb dzienny – również w zamontowanych już drzwiach.



Funkcja oneTouch

Niebieski element w zaczepie środkowym pozwala jednym dotknięciem (funkcja oneTouch) przełączyć drzwi w tzw. tryb dzienny. W tym położeniu wyzwalacz magnetyczny jest nieaktywny. Język zaczepu umożliwia dodatkową regulację docisku skrzydła do ramy.

Przełącznik trybu dziennego może być stosowany również w innych zamkach wielopunktowych Winkhaus, ponieważ można go zintegrować z każdym standardowym zaczepem Winkhaus.

Bezpieczeństwo

Zamek autoLock AV3 spełnia wymagania normy DIN 18251-3. Dzięki masywnym ryglom hakowym oraz konstrukcji kasety zamek autoLock AV3 uzyskał atest odporności na włamanie w klasach RC1 i RC2.

Konstrukcja zamka zapobiega niezamierzonemu wysunięciu się rygli podczas odryglowywania i uszkodzeniu ościeżnicy.

Elementy ramowe

Zamek autoLock AV3 współpracuje w obszarze rygli hakowych ze standardowymi zaczepami Winkhaus. W obszarze zapadki-rygiel stosowany jest odpowiedni zaczep z magnesem. Dzięki temu stosować można zarówno zaczepy pojedyncze, komplety ramowe jak i jednoczęściowe listwy ramowe, które mają przygotowane miejsce pod magnes.

Ponadto różne możliwości regulacji w obrębie zapadki jak i rygli hakowych (+/- 2 mm) zapewniają optymalny docisk skrzydła do ościeżnicy.

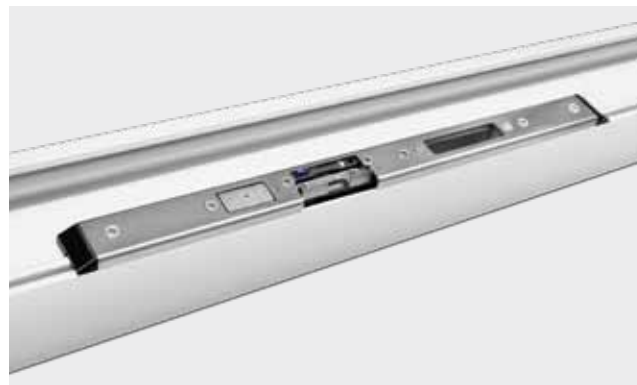
Zarówno w przypadku jednoczęściowych listew ramowych jak i kompletów ramowych siły działające na te elementy rozkładają się równomiernie na całej długości. Dodatkowym atutem jednoczęściowej listwy ramowej jest wysoka stabilność oraz łatwy i wygodny montaż.

Rodzaje wykończeń

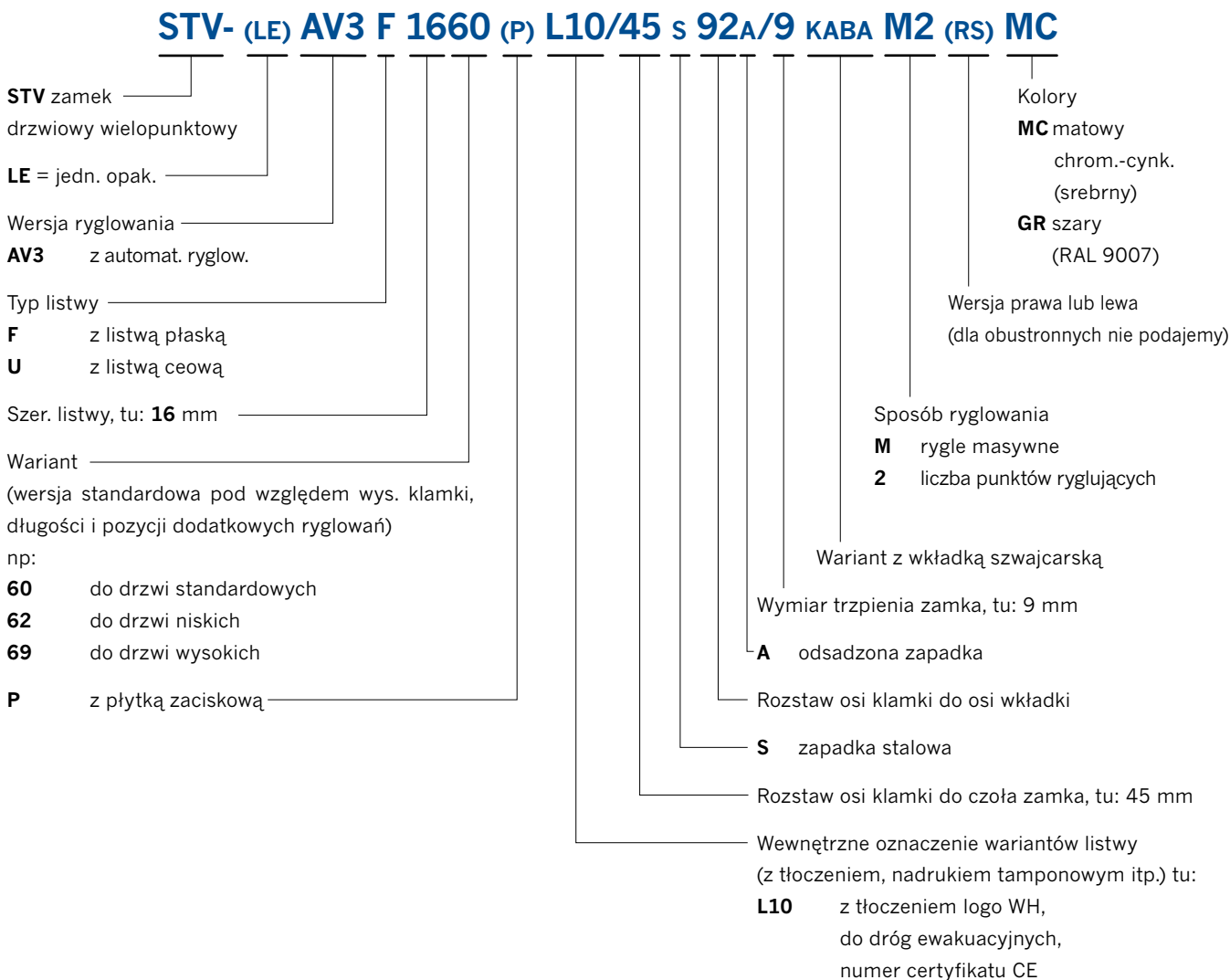
Dzięki różnorodności dostępnych wykończeń zamków, wykonanych ze stali lub stali szlachetnej, można je dopasować do wielu wariantów drzwi. Wszystkie listwy ze stali poddawane są procesowi galwanizacji zgodnemu z wytycznymi normy DIN EN ISO 50979 jak również DIN EN 1670 w klasie 4. Oprócz standardowych powłok chromianowo-cynkowych matowych i w kolorze srebrnym dostępne są również opcjonalnie listwy w kolorze szarym (RAL 9007) lub białym (RAL 9016). Zamki autoLock AV3 dostępne są w wariantach: do standardowych drzwi wejściowych, drzwi niskich i drzwi wysokich.

Łatwy montaż

Wymiary zamków wielopunktowych autoLock AV3 są podobne do innych zamków wielopunktowych z ryglami masywnymi Winkhaus, dzięki czemu wymiana na zamek AV3 z automatycznym ryglowaniem nie przysparza żadnych problemów. Jedyne, na co należy zwrócić uwagę, to miejsce montażu magnesu.



Objaśnienie oznaczeń zamka AV3



Objaśnienie oznaczeń elementów ramowych do zamka AV3

STV-(LE25X) SL U2403 (-62) AV3 (U) FAB1 (U) MV2 RS GR

STV zamek
drzwiowy wielopunktowy

LE = jedn. opak.

Wersja elem. ramowego

SB zaczep pojed. (kieszeniowy)

SB FRA zaczep środkowy

SB TF zaczep sztywnego łańcucha

WSB zaczep kątowy

Grt. SL komplet ramowy (2 części)

Grt. TF komplet ramowy sztywnego
łańcucha (2 części)

SL listwa ramowa (jednoczęściowa)

SL TF listwa ramowa sztywnego
łańcucha (jednoczęściowa)

SL TBV listwa ramowa zamka
trezorowego (jednoczęściowa)

Kształt listwy

F płaska

U ceowa

W kątowna

Szer. listwy, tu: **24** mm

Wariant, tu: **03**

Wariant

(wersja standardowa pod względem wys. klamki,
długości i pozycji dodatkowych ryglowań)

np:

60 do drzwi standardowych

62 do drzwi niskich

69 do drzwi wysokich

Ryglowanie automatyczne

AV zaczep / listwa ramowa przystosowane
do montażu magnesu AV3

AV3 z zamontowanym magnesem do zamka AV3

Kolory

MC matowy
chrom.-cynk.
(srebrny)

WS biały
(RAL 9016)

GR szary
(RAL 9007)

EST stal szlachetna
szczotkowana

Wersja prawa lub lewa
(dla obustronnych nie
podajemy)

Sposób ryglowania

M rygle masywne

V regulacja docisku

2 liczba punktów ryglujących

U płytki regulacyjna
pod listwą

K krótka kieszeń

G skrócone blachy

12/7 wkładka kątowna

OT bez kieszeni

S z zaślepkami

FA wślizg zapadki

FAB dzielony wśl. zapadki
do elektrorygla 118E190

FAB1 dzielony wśl. zapadki
do elektrorygla 118E190
alternatywnie 118E130

KR rygiel

SKG certyfikat SKG

M magnes na górze
(położenie wrębu 13 mm)

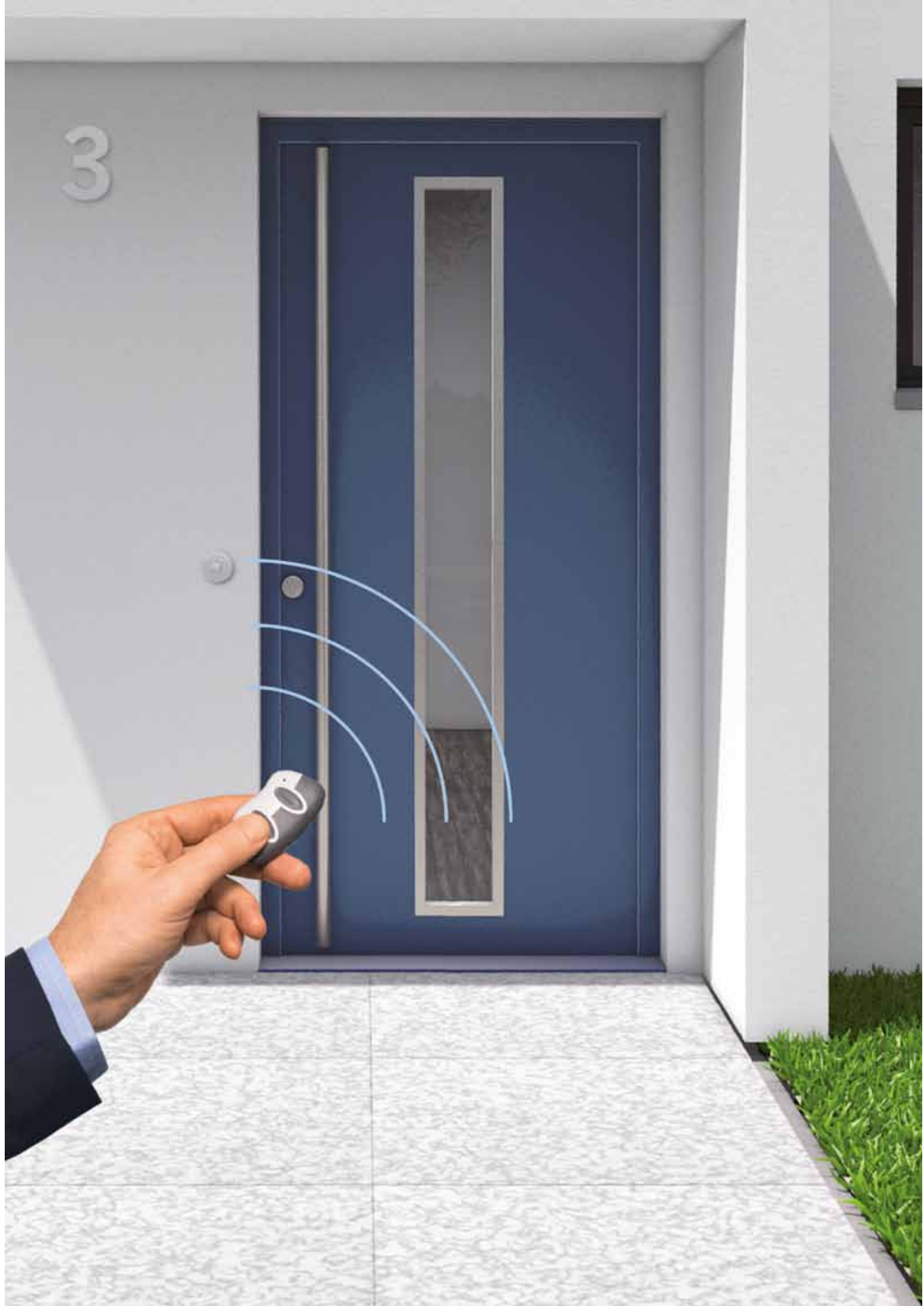
M9 magnes na górze
(położenie wrębu 9 mm)

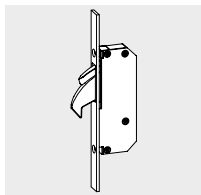
U magnes na dole
(położenie wrębu 13 mm)

U9 magnes na dole
(położenie wrębu 9 mm)

Wsazówka

Nazwy niektórych artykułów mogą odbiegać od przedstawionych powyżej ogólnych objaśnień. Dane w nawiasach używane są tylko w nazwach pojedynczych zamków i elementów ramowych.





autoLock AV3

Zamek z automatycznym ryglowaniem

Zastosowanie:

- PCW
- Drewno
- Aluminium

Opis produktu:

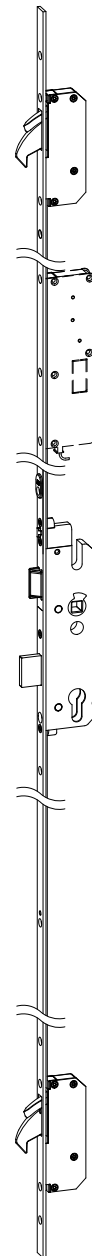
- automatyczne ryglowanie pod wpływem impulsu magnetycznego
- wysoki poziom bezpieczeństwa dzięki ryglom hakowym, które zagłębiając się w zaczepach, zapewniają trudne do sforsowania połączenie skrzydła z ościeżnicą (wysunięcie rygli 25 mm)
- optymalny docisk skrzydła do ościeżnicy zapewniają dwa niezależne elementy uszczelniające
- mosiężny rygiel środkowy i stalowa zapadka
- łatwe odryglowanie dzięki otwieraniu dwufazowemu: najpierw rygle, potem elementy uszczelniające
- odryglowanie automatycznie zaryglowanych rygli hakowych i elementów uszczelniających poprzez naciśnięcie klamki lub za pomocą wkładki patentowej
- konstrukcja zamka zapobiega niezamierzonemu wysunięciu się rygli hakowych i uszkodzeniom ościeżnicy
- możliwość ręcznej blokady rygla środkowego / całego zamka za pośrednictwem wkładki patentowej (obrót kluczem 360°) – tzw. funkcja Holiday-Lockout
- przystosowany do zamontowania wszystkich wkładek patentowych spełniających wymagania normy DIN 18252 lub DIN EN 1303 oraz opcjonalnie wkładek szwajcarskich KABA
- kaseta zamka przystosowana (zgodnie z DIN 18251) do łączenia z wszystkim popularnymi / przebadanymi szyldami drzwiowymi, polecana do stosowania z garniturem drzwiowym z pochwytym (na zewnątrz) i klamką (od wewnątrz)
- w ościeżnicy możliwość montażu pojedynczych zaczepów lub kompletów ramowych / listwy ramowe ze zintegrowaną regulacją docisku skrzydła do ościeżnicy (+/- 2 mm)
- zaczep środkowy z regulacją docisku skrzydła do ościeżnicy
- długość listwy zamka do 2400 mm
- kompatybilny z innymi zamkami Winkhaus (podobne wymiary i otwory do frezowania)
- możliwość zamontowania wyzwalacza magnetycznego i przełącznika w tryb dzienny w odpowiednio przygotowanych zaczepach środkowych
- 3 klasa odporności na włamanie wg DIN 18251-3
- klasa A w systemie VdS
- przystosowany do montażu w drzwiach antywłamaniowych zgodnych z normą DIN EN 1627-1630 w klasach RC 1 N – RC 2

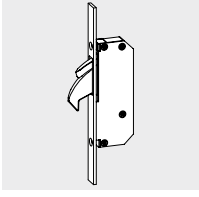
Opcje:

- Przełącznik trybu dziennego – obsługa jednym dotknięciem (funkcja OneTouch)
- Napęd elektryczny i bezdotykowe odryglowanie (wersja blueMatic EAV3)
- Sztynny łańcuch z możliwością otwierania kluczem (z zewnątrz i od wewnątrz) lub specjalną gałką (od wewnątrz)

Standard powłoki

Powłoka listwy zewnętrznej chromianowo-cynkowa w kolorze srebrnym (4 klasa odporności na korozję wg DIN EN 1670), opcjonalnie lakierowana proszkowo na kolor biały (RAL 9016) lub szary (RAL 9007).

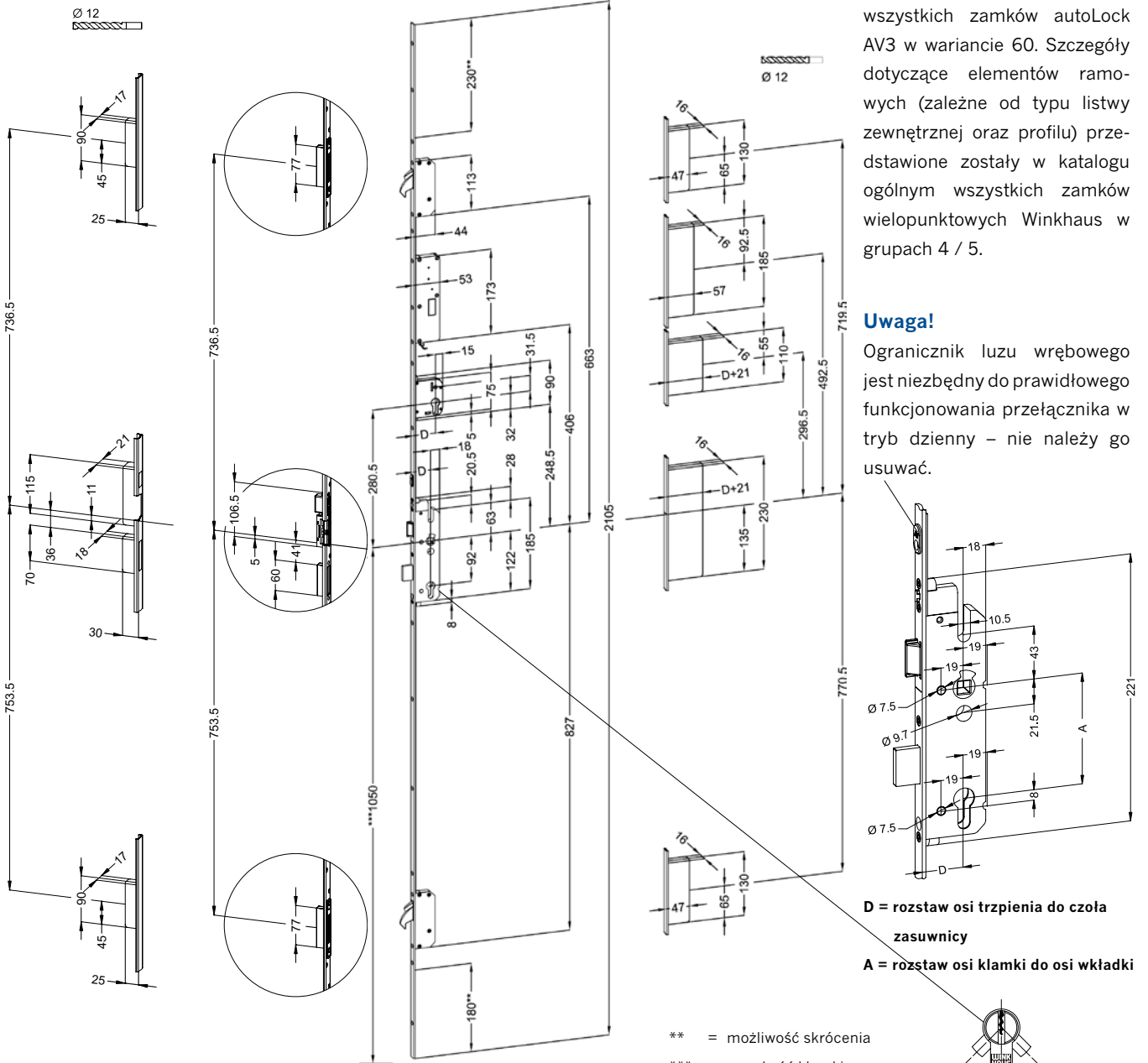




autoLock AV3

Zamek z automatycznym ryglowaniem z dodatkowym zamkiem blokującym

Wariant ...60 - do standardowych drzwi wejściowych
Preferowana wysokość skrzydła we wrębie: 1875 – 2230 mm



Wskazówka

Podane wymiary dotyczą wszystkich zamków autoLock AV3 w wariantcie 60. Szczegóły dotyczące elementów ramowych (zależne od typu listwy zewnętrznej oraz profilu) przedstawione zostały w katalogu ogólnym wszystkich zamków wielopunktowych Winkhaus w grupach 4 / 5.

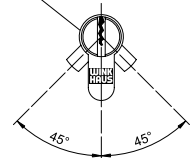
Uwaga!

Ogranicznik luzu wrębowego jest niezbędny do prawidłowego funkcjonowania przełącznika w tryb dzienny - nie należy go usuwać.

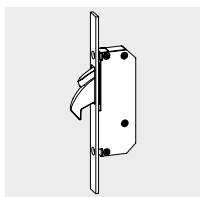
D = rozstaw osi trzpienia do czoła zasuwnicy

A = rozstaw osi klamki do osi wkładki

- ** = możliwość skrócenia
- *** = wysokość klamki



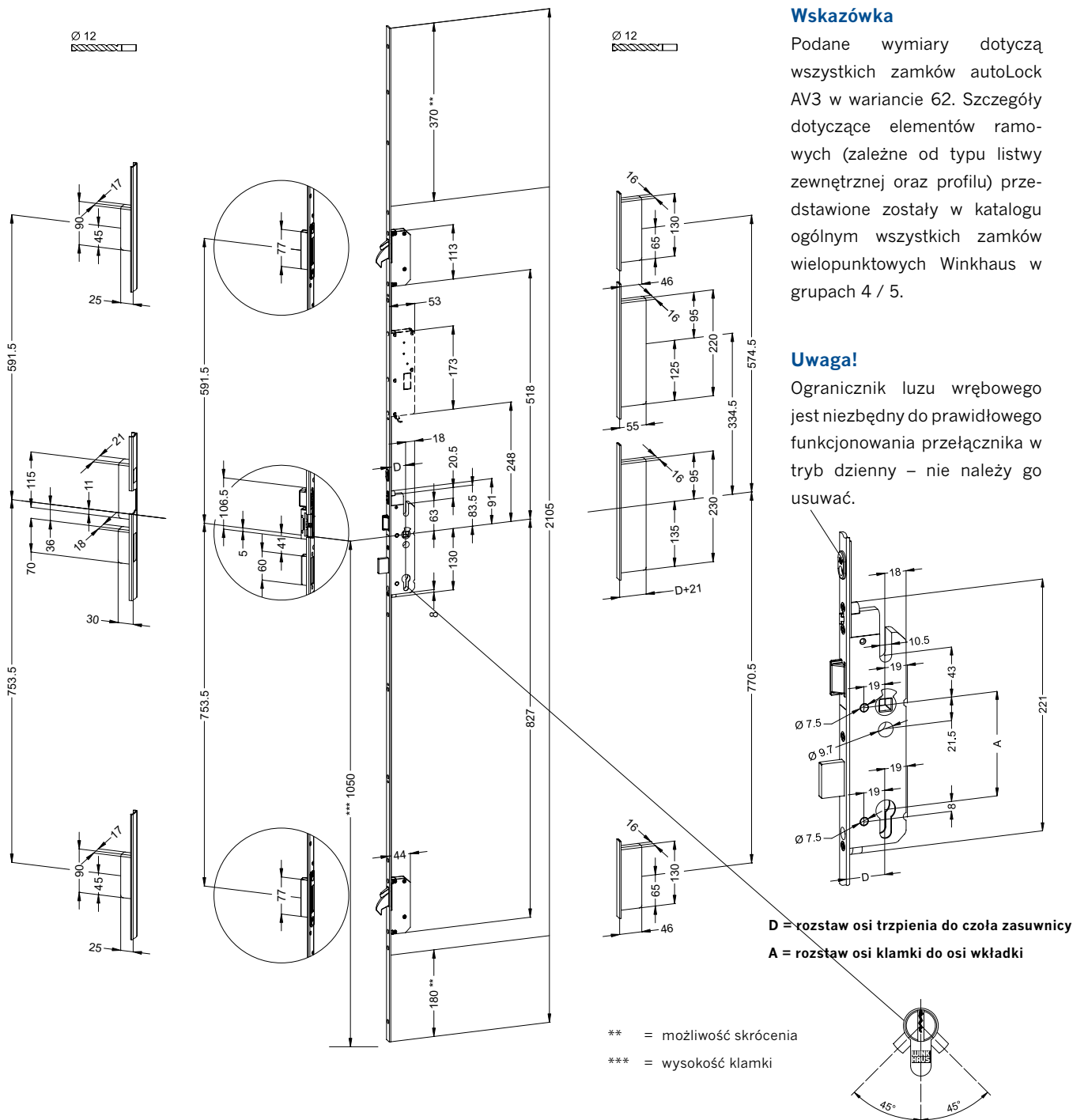
Miejsce montażu wkładki bez przestawiania zabieraka.



autoLock AV3 Zamek z automatycznym ryglowaniem

Wariant ...62 - do niskich drzwi wejściowych

Preferowana wysokość skrzydła we wrębie: 1735 – 1875 mm



Wskazówka

Podane wymiary dotyczą wszystkich zamków autoLock AV3 w wariantcie 62. Szczegóły dotyczące elementów ramowych (zależne od typu listwy zewnętrznej oraz profilu) przedstawione zostały w katalogu ogólnym wszystkich zamków wielopunktowych Winkhaus w grupach 4 / 5.

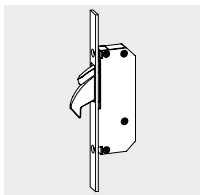
Uwaga!

Ogranicznik luzu wrębowego jest niezbędny do prawidłowego funkcjonowania przełącznika w tryb dzienny – nie należy go usuwać.

D = rozstaw osi trzpienia do czola zasuwicy

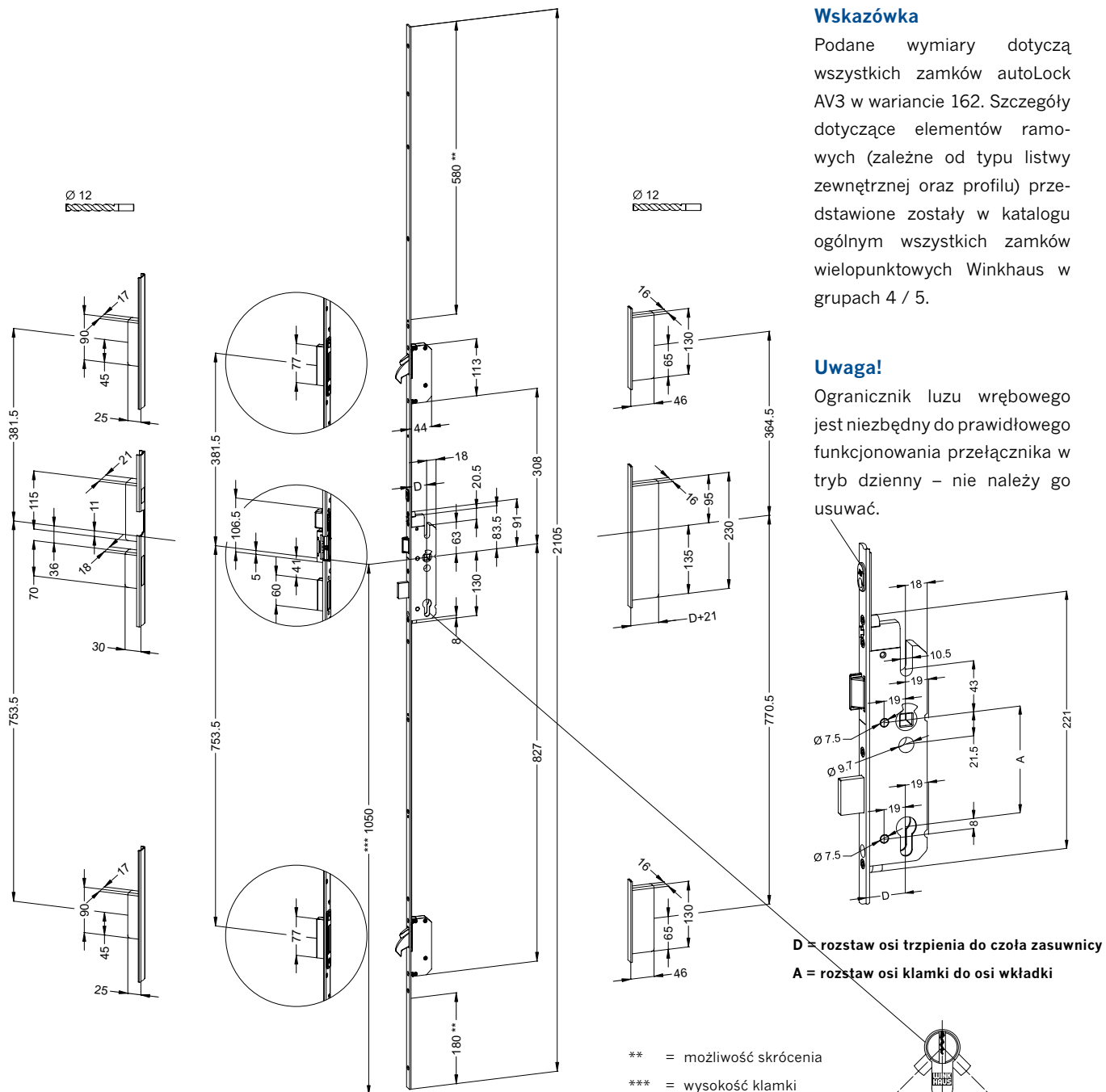
A = rozstaw osi klamki do osi wkładki

Miejsce montażu wkładki
bez przestawiania zabieraka.



autoLock AV3 Zamek z automatycznym ryglowaniem

**Wariant ...162 – do bardzo niskich drzwi wejściowych
Preferowana wysokość skrzydła we wrębie: 1525 – 1735 mm**

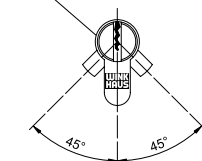


Wskazówka

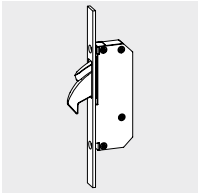
Podane wymiary dotyczą wszystkich zamków autoLock AV3 w wariantcie 162. Szczegóły dotyczące elementów ramowych (zależne od typu listwy zewnętrznej oraz profilu) przedstawione zostały w katalogu ogólnym wszystkich zamków wielopunktowych Winkhaus w grupach 4 / 5.

Uwaga!

Ogranicznik luzu wrębowego jest niezbędny do prawidłowego funkcjonowania przełącznika w tryb dzienny – nie należy go usuwać.



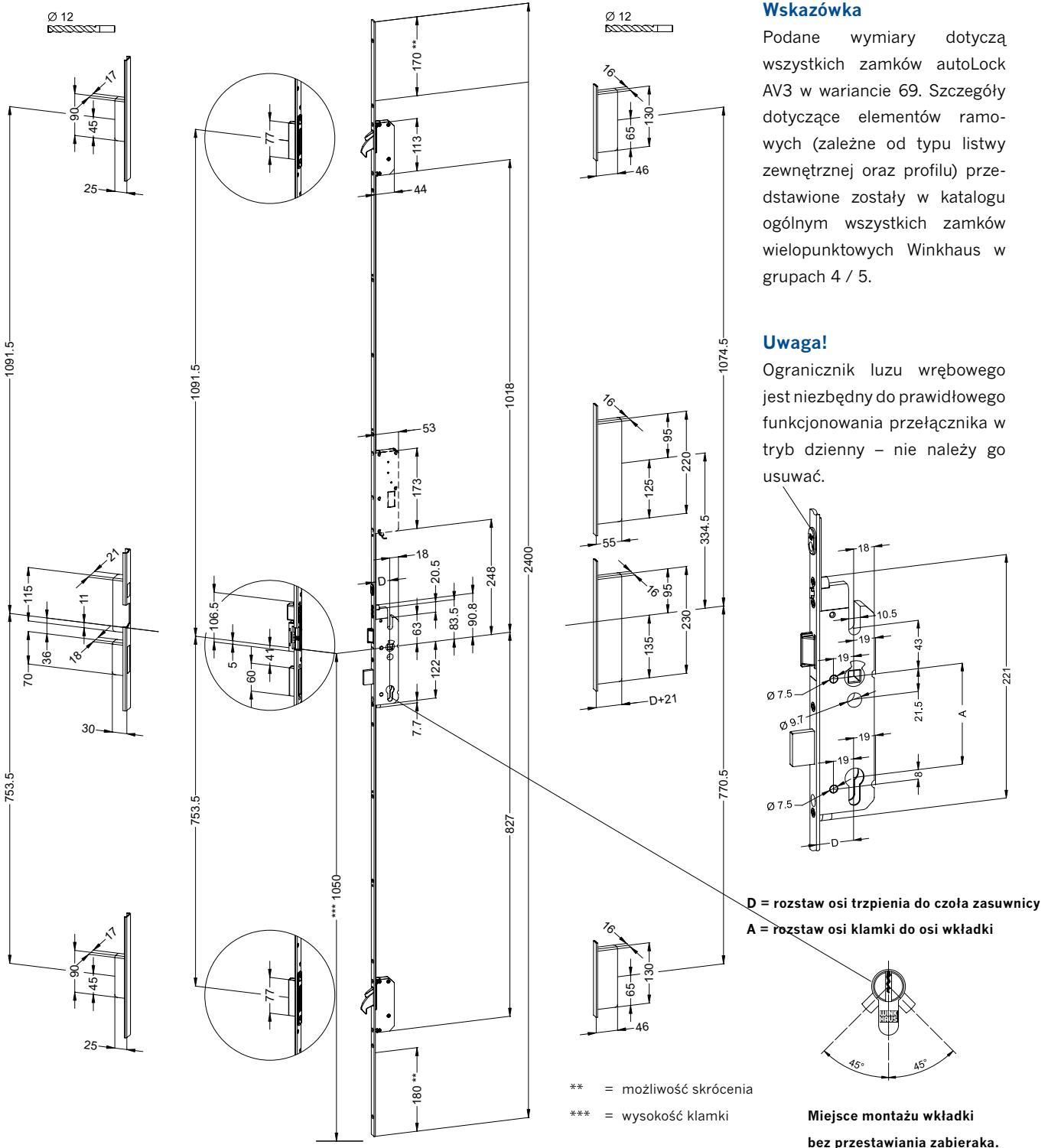
Miejsce montażu wkładki bez przestawiania zabieraka.



autoLock AV3 Zamek z automatycznym ryglowaniem

Wariant ...69 – do wysokich drzwi wejściowych

Preferowana wysokość skrzydła we wrębie: 2230 – 2400 mm

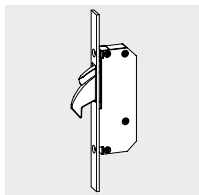


Wskazówka

Podane wymiary dotyczą wszystkich zamków autoLock AV3 w wariantcie 69. Szczegóły dotyczące elementów ramowych (zależne od typu listwy zewnętrznej oraz profilu) przedstawione zostały w katalogu ogólnym wszystkich zamków wielopunktowych Winkhaus w grupach 4 / 5.

Uwaga!

Ogranicznik luzu wrębowego jest niezbędny do prawidłowego funkcjonowania przełącznika w tryb dzienny – nie należy go usuwać.



autoLock AV3

Zamek z automatycznym ryglowaniem

Zestawienie artykułów

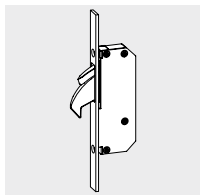
Nazwa artykułu	Nr artykułu
Do standardowych drzwi wejściowych (wariant ...60)	
STV-AV3-F1660 L79/35 92/8 M2 RS MC	500 544 6
STV-AV3-F1660 L79/35 92/8 M2 RS MC PAL	500 544 8
STV-AV3-F1660 L79/35 92/8 M2 LS MC	500 544 5
STV-AV3-F1660 L79/35 92/8 M2 LS MC PAL	500 544 7
STV-AV3-F1660 L79/40 92/8 M2 RS MC	500 546 6
STV-AV3-F1660 L79/40 92/8 M2K RS MC	500 546 8
STV-AV3-F1660 L79/40 92/8 M2 LS MC	500 546 5
STV-AV3-F1660 L79/40 92/8 M2K LS MC	500 546 7
STV-AV3-F1660 L79/40 92/8 M2 RS GR	501 726 1
STV-AV3-F1660 L79/40 92/8 M2 LS GR	501 726 2
STV-AV3-F1660 L79/45 92/8 M2 RS MC	500 547 2
STV-AV3-F1660 L79/45 92/8 M2 LS MC	500 547 1
STV-AV3-F1660 L79/45 92/8 M2 RS GR	501 428 6
STV-AV3-F1660 L79/45 92/8 M2 LS GR	501 428 5
STV-AV3-F1660 L79/45 92/10 M2 RS MC	500 547 0
STV-AV3-F1660 L79/45 92/10 M2 LS MC	500 546 9
STV-AV3-F1660 L79/45 92/10 M2 RS GR	501 495 6
STV-AV3-F1660 L79/45 92/10 M2 LS GR	501 495 7
STV-AV3-F1660 L79/50 92/8 M2 RS MC	501 001 3
STV-AV3-F1660 L79/50 92/8 M2 LS MC	501 001 4
STV-AV3-F1660 L79/50 92/10 M2 RS MC	500 783 7
STV-AV3-F1660 L79/50 92/10 M2 LS MC	500 783 6
STV-AV3-F1660 L79/55 92/8 M2 RS MC	500 547 4
STV-AV3-F1660 L79/55 92/8 M2 LS MC	500 547 3
STV-AV3-F1660 L79/55 92/10 M2 RS MC	501 487 5
STV-AV3-F1660 L79/55 92/10 M2 LS MC	501 487 4
STV-AV3-F1660 L79/65 92/8 M2 RS MC	500 547 7
STV-AV3-F1660 L79/65 92/8 M2 LS MC	500 547 6
STV-AV3-F1660 L79/65 92/10 M2 RS MC	500 783 5
STV-AV3-F1660 L79/65 92/10 M2 LS MC	500 783 3
STV-AV3-F1667 L79/35 92/8 M2 RS MC	501 494 8
STV-AV3-F1667 L79/35 92/8 M2 LS MC	501 494 9
STV-AV3-F1667 L79/45 92/8 M2 RS MC	500 803 2
STV-AV3-F1667 L79/45 92/8 M2 LS MC	500 803 1
STV-AV3-F16770 L79/45 92/8 M2 RS MC	501 546 2
STV-AV3-F16770 L79/45 92/8 M2 LS MC	501 546 1
STV-AV3-F16770 L79/45 92/10 M2 RS GR	500 607 4
STV-AV3-F16770 L79/45 92/10 M2 LS GR	500 607 3
STV-AV3-F2060 L79/35 92/8 M2 RS MC	500 784 0
STV-AV3-F2060 L79/35 92/8 M2 LS MC	500 783 9
STV-AV3-F2060 L79/40 92/8 M2 RS MC	501 486 5
STV-AV3-F2060 L79/40 92/8 M2 LS MC	501 486 4
STV-AV3-F2060 L79/45 92/8 M2 RS MC	500 608 0
STV-AV3-F2060 L79/45 92/8 M2 LS MC	500 607 9
STV-AV3-F2060 L79/45 92/10 M2 RS MC	501 484 8
STV-AV3-F2060 L79/45 92/10 M2 LS MC	501 484 9
STV-AV3-F2060 L79/50 92/8 M2 RS MC	501 484 1
STV-AV3-F2060 L79/50 92/8 M2 LS MC	501 484 2
STV-AV3-F2060 L79/55 92A/8 M2 RS GR	500 898 8
STV-AV3-F2060 L79/55 92A/8 M2 LS GR	500 898 9

Nazwa artykułu	Nr artykułu
Do standardowych drzwi wejściowych (wariant ...60)	
STV-AV3-F2060 L79/55 92/8 M2 RS MC	500 608 3
STV-AV3-F2060 L79/55 92/8 M2 LS MC	500 608 2
STV-AV3-F2060 L79/55 92/8 M2 RS GR	500 609 6
STV-AV3-F2060 L79/55 92/8 M2 LS GR	500 609 5
STV-AV3-F2060 L79/55 92/10 M2 RS MC	501 486 9
STV-AV3-F2060 L79/55 92/10 M2 LS MC	501 486 8
STV-AV3-F2060 L79/60 92/10 M2 RS MC	500 610 3
STV-AV3-F2060 L79/60 92/10 M2 LS MC	500 610 1
STV-AV3-F2060 L79/60 92/10 M2 RS GR	501 484 6
STV-AV3-F2060 L79/60 92/10 M2 LS GR	501 484 7
STV-AV3-F2060 L79/65 92/8 M2 RS MC	501 486 3
STV-AV3-F2060 L79/65 92/8 M2 LS MC	501 486 2
STV-AV3-F2060 L79/65 92/10 M2 RS MC	500 610 6
STV-AV3-F2060 L79/65 92/10 M2 LS MC	500 610 5
STV-AV3-F2060 L79/65 92/10 M2 RS GR	501 230 7
STV-AV3-F2060 L79/65 92/10 M2 LS GR	501 230 6
STV-AV3-F2060 L79/80 92/10 M2 RS MC	500 610 8
STV-AV3-F2060 L79/80 92/10 M2 LS MC	500 610 7
STV-AV3-F2060 L79/80 92/10 M2 RS GR	501 230 5
STV-AV3-F2060 L79/80 92/10 M2 LS GR	501 230 4
STV-AV3-F2070 L79/35 92/8 M2 RS MC	500 818 9
STV-AV3-F2070 L79/35 92/8 M2 LS MC	500 818 8
STV-AV3-F2070 L79/45 92/8 M2 RS MC	500 818 5
STV-AV3-F2070 L79/45 92/8 M2 LS MC	500 818 4
STV-AV3-F2070 L79/55 92/8 M2 RS MC	500 818 7
STV-AV3-F2070 L79/55 92/8 M2 LS MC	500 818 6
STV-AV3-F2070 L79/55 92/10 M2 RS MC	501 495 2
STV-AV3-F2070 L79/55 92/10 M2 LS MC	501 495 3
STV-AV3-F2070 L79/65 92/10 M2 RS MC	500 611 9
STV-AV3-F2070 L79/65 92/10 M2 LS MC	500 611 8
STV-AV3-F2460 L79/35 92/8 M2 RS MC	500 613 3
STV-AV3-F2460 L79/35 92/8 M2 LS MC	500 613 2
STV-AV3-F2460 L79/35 92/8 M2 RS GR	500 613 1
STV-AV3-F2460 L79/35 92/8 M2 LS GR	500 613 0
STV-AV3-F2460 L79/40 92/8 M2 RS MC	500 784 4
STV-AV3-F2460 L79/40 92/8 M2 LS MC	500 784 3
STV-AV3-F2460 L79/45 92/8 M2 RS MC	500 784 9
STV-AV3-F2460 L79/45 92/8 M2 LS MC	500 784 7
STV-AV3-F2460 L79/45 92/10 M2 RS MC	500 784 6
STV-AV3-F2460 L79/45 92/10 M2 LS MC	500 784 5
STV-AV3-F2460 L79/50 92/8 M2 RS MC	501 493 9
STV-AV3-F2460 L79/50 92/8 M2 LS MC	501 494 0
STV-AV3-F2460 L79/60 92/8 M2 RS EST	501 497 0
STV-AV3-F2460 L79/60 92/8 M2 LS EST	501 497 1
STV-AV3-F2460 L79/65 92/8 M2 RS MC	501 488 1
STV-AV3-F2460 L79/65 92/8 M2 LS MC	501 488 0
STV-AV3-U2293 L79/35 92/8 M2 RS MC	501 493 1
STV-AV3-U2293 L79/35 92/8 M2 LS MC	501 493 2
STV-AV3-U2293 L79/35 92/8 M2 RS GR	500 802 6
STV-AV3-U2293 L79/35 92/8 M2 LS GR	500 802 5

MC – powłoka chromianowo-cynkowa, EST – stal szlachetna, GR – szary, RS – prawy, LS – lewy

Wskazówka

Dobór zamków wielopunktowych i elementów ramowych – patrz katalog ogólny, grupa 2 / 3.



autoLock AV3 Zamek z automatycznym ryglowaniem

Zestawienie artykułów

Nazwa artykułu	Nr artykułu
Do standardowych drzwi wejściowych (wariant ...60)	
STV-AV3-U2293 L79/45 92/8 M2 RS GR	500 806 6
STV-AV3-U2293 L79/45 92/8 M2 LS GR	500 806 5
STV-AV3-U22116 L79/34 92/8 M2 RS GR	500 806 4
STV-AV3-U22116 L79/34 92/8 M2 LS GR	500 806 3
STV-AV3-U22116 L79/35 92/8 M2 RS GR	501 488 9
STV-AV3-U22116 L79/35 92/8 M2 LS GR	501 490 0
STV-AV3-U2460 L79/35 92/8 M2 RS MC	500 615 2
STV-AV3-U2460 L79/35 92/8 M2 LS MC	500 615 1
STV-AV3-U2460 L79/35 92/8 M2 RS GR	500 615 0
STV-AV3-U2460 L79/35 92/8 M2 LS GR	500 614 9
STV-AV3-U2460 L79/35 92/8 M2 RS EST	500 614 6
STV-AV3-U2460 L79/35 92/8 M2 LS EST	500 614 5
STV-AV3-U2460 L79/40 92/8 M2 RS MC	501 486 0
STV-AV3-U2460 L79/40 92/8 M2 LS MC	501 486 1
STV-AV3-U2460 L79/40 92/8 M2 RS EST	500 615 4
STV-AV3-U2460 L79/40 92/8 M2 LS EST	500 615 3
STV-AV3-U2460 L79/45 92/8 M2 RS MC	500 615 6
STV-AV3-U2460 L79/45 92/8 M2 LS MC	500 615 5
STV-AV3-U2460 L79/45 92/8 M2 RS GR	501 150 0
STV-AV3-U2460 L79/45 92/8 M2 LS GR	501 150 1
STV-AV3-U2460 L79/45 92/8 M2 RS EST	500 886 6
STV-AV3-U2460 L79/45 92/8 M2 LS EST	500 886 5
STV-AV3-U2460 L79/45 92/10 M2 RS MC	500 806 9
STV-AV3-U2460 L79/45 92/10 M2 LS MC	500 806 7
STV-AV3-U2460 L79/50 92/8 M2 RS MC	500 616 1
STV-AV3-U2460 L79/50 92/8 M2 LS MC	500 616 0
STV-AV3-U2460 L79/50 92/8 M2 RS GR	500 732 7
STV-AV3-U2460 L79/50 92/8 M2 LS GR	500 732 5
STV-AV3-U2460 L79/50 92/8 M2 RS EST	501 487 2
STV-AV3-U2460 L79/50 92/8 M2 LS EST	501 487 3
STV-AV3-U2460 L79/55 92/8 M2 RS GR	500 622 9
STV-AV3-U2460 L79/55 92/8 M2 LS GR	500 622 8
STV-AV3-U2460 L79/55 92/10 M2 RS MC	501 491 1
STV-AV3-U2460 L79/55 92/10 M2 LS MC	501 491 2
STV-AV3-U2460 L79/60 92/8 M2 RS MC	501 484 4
STV-AV3-U2460 L79/60 92/8 M2 LS MC	501 484 5
STV-AV3-U2460 L79/65 92/8 M2 RS MC	501 486 6
STV-AV3-U2460 L79/65 92/8 M2 LS MC	501 486 7
STV-AV3-U2460 L79/40 A 92/8 M2 RS EST	501 042 0
STV-AV3-U2460 L79/40 A 92/8 M2 LS EST	501 001 9
STV-AV3-U2460 L79/45 A 92/8 M2 RS EST	501 042 4
STV-AV3-U2460 L79/45 A 92/8 M2 LS EST	501 042 1
STV-AV3-U2471 L79/35 92/8 M2 RS MC	500 807 1
STV-AV3-U2471 L79/35 92/8 M2 LS MC	500 807 0
STV-AV3-U2471 L79/35 92/8 M2 RS GR	500 620 4
STV-AV3-U2471 L79/35 92/8 M2 LS GR	500 620 3
STV-AV3-U2471 L79/35 92/8 M2 RS EST	501 487 7
STV-AV3-U2471 L79/35 92/8 M2 LS EST	501 487 8
STV-AV3-U2471 L79/45 92/8 M2 RS MC	501 488 4
STV-AV3-U2471 L79/45 92/8 M2 LS MC	501 488 5

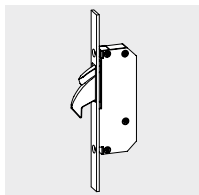
Nazwa artykułu	Nr artykułu
Do standardowych drzwi wejściowych (wariant ...60)	
STV-AV3-U2471 L79/45 92/8 M2 RS GR	500 620 7
STV-AV3-U2471 L79/45 92/8 M2 LS GR	500 620 6
STV-AV3-U2471 L79/55 92/8 M2 RS MC	500 807 3
STV-AV3-U2471 L79/55 92/8 M2 LS MC	500 807 2
STV-AV3-U2471 L79/65 92/8 M2 RS MC	501 488 3
STV-AV3-U2471 L79/65 92/8 M2 LS MC	501 488 2
STV-AV3-U2471 L79/65 92/8 M2 RS EST	501 488 6
STV-AV3-U2471 L79/65 92/8 M2 LS EST	501 488 7
STV-LE250X AV3-U2480 L79/45 92/10 M2 RS MC	500 819 3
STV-LE250X AV3-U2480 L79/45 92/10 M2 LS MC	500 819 2
STV-AV3-U2480 L79/50 92/8 M2 RS MC	501 550 6
STV-AV3-U2480 L79/50 92/8 M2 LS MC	501 550 5
STV-AV3-U2480 L79/50 92/8 M2 RS GR	501 496 4
STV-AV3-U2480 L79/50 92/8 M2 LS GR	501 496 5
STV-AV3-U24184 L79/45 92/8 M2 RS MC	500 754 9
STV-AV3-U24184 L79/45 92/8 M2 LS MC	500 755 1
STV-AV3-U24185 L79/34 92/8 M2 RS MC	500 613 8
STV-AV3-U24185 L79/34 92/8 M2 LS MC	500 613 7
STV-AV3-U24185 L79/44 92/10 M2 RS GR	500 614 1
STV-AV3-U24185 L79/44 92/10 M2 LS GR	500 614 0
STV-AV3-U24385 L79/34 92/8 M2 RS 2 MC	501 320 5
STV-AV3-U24385 L79/34 92/8 M2 LS 1 MC	501 320 4

Nazwa artykułu	Nr artykułu
Do niskich drzwi wejściowych (wariant 62)	
STV-AV3-F1662 L79/35 92/8 M2 RS MC	501 493 5
STV-AV3-F1662 L79/35 92/8 M2 RS MC PAL	500 606 8
STV-AV3-F1662 L79/35 92/8 M2 LS MC	501 493 6
STV-AV3-F1662 L79/35 92/8 M2 LS MC PAL	500 606 7
STV-AV3-F1662 L79/40 92/8 M2 RS MC	501 480 6
STV-AV3-F1662 L79/40 92/8 M2 LS MC	501 480 7
STV-AV3-F1662 L79/40 92/8 M2 RS GR	501 726 3
STV-AV3-F1662 L79/40 92/8 M2 LS GR	501 726 4
STV-AV3-F1662 L79/40 92/10 M2 RS MC	501 487 0
STV-AV3-F1662 L79/40 92/10 M2 LS MC	501 487 1
STV-AV3-F1662 L79/45 92/8 M2 RS MC	500 790 6
STV-AV3-F1662 L79/45 92/8 M2 LS MC	500 790 5
STV-AV3-F1662 L79/45 92/8 M2 RS GR	501 428 8
STV-AV3-F1662 L79/45 92/8 M2 LS GR	501 428 7
STV-AV3-F1662 L79/45 92/10 M2 RS MC	500 790 4
STV-AV3-F1662 L79/45 92/10 M2 LS MC	500 790 3
STV-AV3-F1662 L79/50 92/8 M2 RS MC	501 001 5
STV-AV3-F1662 L79/50 92/8 M2 LS MC	501 001 6
STV-AV3-F1662 L79/55 92/8 M2 RS MC	501 494 1
STV-AV3-F1662 L79/55 92/8 M2 LS MC	501 494 2
STV-AV3-F1677062 L79/45 92/8 M2 RS MC	501 546 4
STV-AV3-F1677062 L79/45 92/8 M2 LS MC	501 546 3
STV-AV3-F1677062 L79/45 92/10 M2 RS GR	500 803 4
STV-AV3-F1677062 L79/45 92/10 M2 LS GR	500 803 3

MC – powłoka chromianowo-cynkowa, EST – stal szlachetna, GR – szary, RS – prawy, LS – lewy

Wskazówka

Dobór zamków wielopunktowych i elementów ramowych – patrz katalog ogólny, grupa 2 / 3.



autoLock AV3 Zamek z automatycznym ryglowaniem

Zestawienie artykułów

Nazwa artykułu	Nr artykułu
Do niskich drzwi wejściowych (wariant 62)	
STV-AV3-F2062 L79/45 92/8 M2 RS MC	501 440 0
STV-AV3-F2062 L79/45 92/8 M2 LS MC	501 436 8
STV-AV3-F2062 L79/55 92/8 M2 RS MC	501 548 4
STV-AV3-F2062 L79/55 92/8 M2 LS MC	501 548 3
STV-AV3-F2062 L79/55 92/10 M2 RS MC	501 482 2
STV-AV3-F2062 L79/55 92/10 M2 LS MC	501 482 3
STV-AV3-F2062 L79/65 92/10 M2 RS MC	501 495 8
STV-AV3-F2062 L79/65 92/10 M2 LS MC	501 495 9
STV-AV3-F2462 L79/35 92/8 M2 RS MC	501 548 6
STV-AV3-F2462 L79/35 92/8 M2 LS MC	501 548 5
STV-AV3-F2462 L79/40 92/8 M2 RS MC	501 493 7
STV-AV3-F2462 L79/40 92/8 M2 LS MC	501 493 8
STV-AV3-F2462 L79/45 92/8 M2 RS MC	501 443 3
STV-AV3-F2462 L79/45 92/8 M2 LS MC	501 443 2
STV-AV3-F2462 L79/45 92/10 M2 RS MC	501 443 5
STV-AV3-F2462 L79/45 92/10 M2 LS MC	501 443 4
STV-LE10X AV3-U2294 L79/45 92/8 M2 RS GR	501 319 9
STV-LE10X AV3-U2294 L79/45 92/8 M2 LS GR	501 319 8
STV-AV3-U22117 L79/35 92/8 M2 RS GR	501 490 3
STV-AV3-U22117 L79/35 92/8 M2 LS GR	501 490 4
STV-AV3-U2462 L79/35 92/8 M2 RS MC	501 140 3
STV-AV3-U2462 L79/35 92/8 M2 LS MC	501 140 2
STV-AV3-U2462 L79/45 92/8 M2 RS MC	500 819 1
STV-AV3-U2462 L79/45 92/8 M2 LS MC	500 819 0
STV-AV3-U2462 L79/45 92/8 M2 RS GR	501 725 7
STV-AV3-U2462 L79/45 92/8 M2 LS GR	501 725 8
STV-AV3-U2462 L79/50 92/8 M2 RS MC	500 937 5
STV-AV3-U2462 L79/50 92/8 M2 LS MC	500 937 4
STV-AV3-U2462 L79/50 92/8 M2 RS GR	501 597 4
STV-AV3-U2462 L79/50 92/8 M2 LS GR	501 597 5
STV-AV3-U2488 L79/35 92/8 M2 RS MC	501 494 6
STV-AV3-U2488 L79/35 92/8 M2 LS MC	501 494 7
STV-AV3-U2488 L79/35 92/8 M2 RS GR	501 491 8
STV-AV3-U2488 L79/35 92/8 M2 LS GR	501 493 0
STV-AV3-U2498062 L79/50 92/8 M2 RS MC	501 550 8
STV-AV3-U2498062 L79/50 92/8 M2 LS MC	501 550 7

MC – powłoka chromianowo-cynkowa

GR – szary

RS – prawy

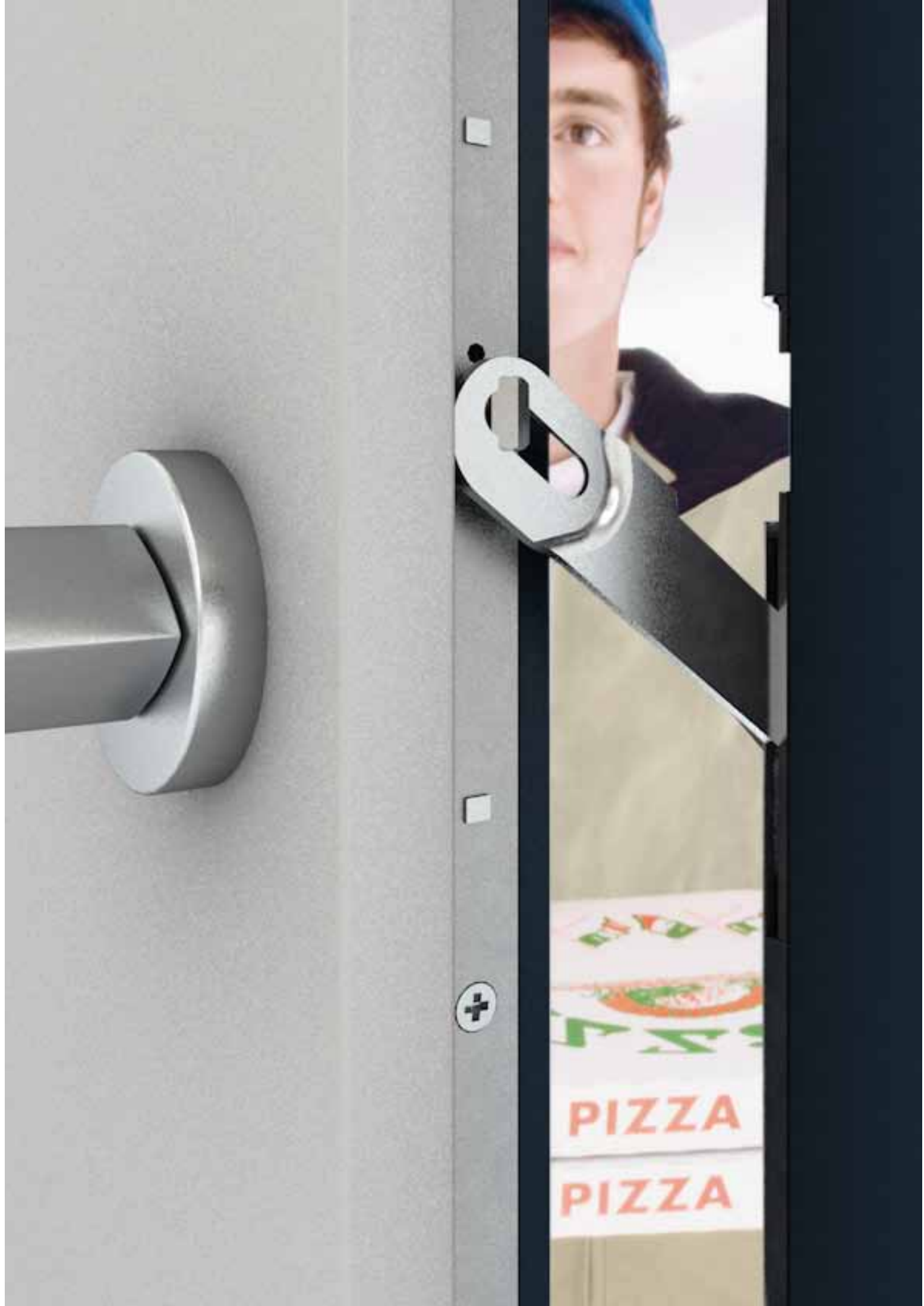
LS – lewy

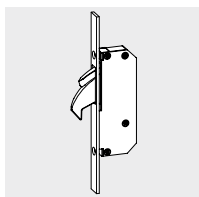
Nazwa artykułu	Nr artykułu
Do bardzo niskich drzwi wejściowych (wariant 162)	
STV-AV3-F16162 L79/45 92/8 M2 RS MC	501 068 9
STV-AV3-F16162 L79/45 92/8 M2 LS MC	501 068 8
STV-AV3-U24162 L79/50 92/8 M2 RS GR	501 594 8
STV-AV3-U24162 L79/50 92/8 M2 LS GR	501 597 0

Nazwa artykułu	Nr artykułu
Do wysokich drzwi wejściowych (wariant 69)	
STV-AV3-F1669 L79/35 92/8 M2 RS MC	500 789 8
STV-AV3-F1669 L79/35 92/8 M2 LS MC	500 789 7
STV-AV3-F1669 L79/40 92/8 M2 RS MC	500 790 0
STV-AV3-F1669 L79/40 92/8 M2 LS MC	500 789 9
STV-AV3-F1669 L79/40 92/8 M2 RS GR	501 726 5
STV-AV3-F1669 L79/40 92/8 M2 LS GR	501 726 6
STV-AV3-F1669 L79/45 92/8 M2 RS MC	500 613 6
STV-AV3-F1669 L79/45 92/8 M2 LS MC	500 613 5
STV-AV3-F1669 L79/45 92/8 M2 RS GR	501 437 2
STV-AV3-F1669 L79/45 92/8 M2 LS GR	501 437 1
STV-AV3-F1669 L79/45 92/10 M2 RS MC	500 790 2
STV-AV3-F1669 L79/45 92/10 M2 LS MC	500 790 1
STV-AV3-F1669 L79/50 92/8 M2 RS MC	501 001 7
STV-AV3-F1669 L79/50 92/8 M2 LS MC	501 001 8
STV-AV3-F1669 L79/55 92/8 M2 RS MC	500 789 4
STV-AV3-F1669 L79/55 92/8 M2 LS MC	500 789 2
STV-AV3-F1669 L79/65 92/8 M2 RS MC	500 789 6
STV-AV3-F1669 L79/65 92/8 M2 LS MC	500 789 5
STV-AV3-F167769 L79/45 92/10 M2 RS GR	500 811 6
STV-AV3-F167769 L79/45 92/10 M2 LS GR	500 811 5
STV-AV3-F2069 L79/45 92/8 M2 RS MC	500 799 9
STV-AV3-F2069 L79/45 92/8 M2 LS MC	500 799 8
STV-AV3-F2069 L79/55 92/8 M2 RS MC	500 800 1
STV-AV3-F2069 L79/55 92/8 M2 LS MC	500 800 0
STV-AV3-F2069 L79/60 92/10 M2 RS MC	500 800 3
STV-AV3-F2069 L79/60 92/10 M2 LS MC	500 800 2
STV-AV3-F2069 L79/65 92/10 M2 RS MC	500 801 0
STV-AV3-F2069 L79/65 92/10 M2 LS MC	500 800 9
STV-AV3-F2069 L79/65 92/10 M2 RS WS	500 800 8
STV-AV3-F2069 L79/65 92/10 M2 LS WS	500 800 7
STV-AV3-F2069 L79/65 92/10 M2 RS GR	500 800 6
STV-AV3-F2069 L79/65 92/10 M2 LS GR	500 800 4
STV-AV3-F2469 L79/35 92/8 M2 RS MC	500 802 1
STV-AV3-F2469 L79/35 92/8 M2 LS MC	500 802 0
STV-AV3-F2469 L79/35 92/8 M2 RS GR	500 801 9
STV-AV3-F2469 L79/35 92/8 M2 LS GR	500 801 8
STV-AV3-F2469 L79/45 92/8 M2 RS MC	501 446 5
STV-AV3-F2469 L79/45 92/8 M2 LS MC	501 446 4
STV-AV3-F2469 L79/45 92/10 M2 RS MC	500 802 3
STV-AV3-F2469 L79/45 92/10 M2 LS MC	500 802 2
STV-AV3-U2469 L79/35 92/8 M2 RS MC	500 803 0
STV-AV3-U2469 L79/35 92/8 M2 LS MC	500 802 9
STV-AV3-U2469 L79/35 92/8 M2 RS GR	500 802 8
STV-AV3-U2469 L79/35 92/8 M2 LS GR	500 802 4
STV-AV3-U2469 L79/45 92/8 M2 RS MC	500 807 6
STV-AV3-U2469 L79/45 92/8 M2 LS MC	500 807 5
STV-AV3-U2469 L79/45 92/8 M2 RS GR	501 725 9
STV-AV3-U2469 L79/45 92/8 M2 LS GR	501 726 0
STV-AV3-U2469 L79/50 92/8 M2 RS MC	500 807 8
STV-AV3-U2469 L79/50 92/8 M2 LS MC	500 807 7
STV-AV3-U2469 L79/50 92/8 M2 RS GR	501 597 9
STV-AV3-U2469 L79/50 92/8 M2 LS GR	501 605 0
STV-AV3-U247169 L79/35 92/8 M2 RS GR	500 811 8
STV-AV3-U247169 L79/35 92/8 M2 LS GR	500 811 7
STV-AV3-U247169 L79/55 92/8 M2 RS MC	500 818 0
STV-AV3-U247169 L79/55 92/8 M2 LS MC	500 811 9

Wskazówka

Dobór zamków wielopunktowych i elementów ramowych – patrz katalog ogólny, grupa 2 / 3.





autoLock AV3

Zamek z automatycznym ryglowaniem ze sztywnym łańcuchem

Zastosowanie:

- PCW
- Drewno
- Aluminium

Opis produktu:

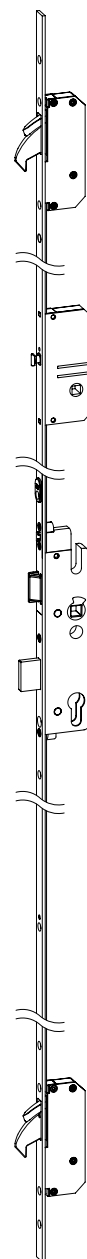
- sztywny łańcuch umożliwia otwarcie drzwi tylko do pewnej szerokości, uniemożliwiając ewentualnemu intruzowi wtargnięcie do mieszkania – element ukryty w luzie wrębowym, zamek bez dodatkowej (drugiej) wkładki patentowej
- odryglowanie sztywnego łańcucha poprzez przekręcenie specjalnego pokręćła
- automatyczne ryglowanie pod wpływem impulsu magnetycznego
- wysoki poziom bezpieczeństwa dzięki ryglom hakowym, które zagłębiając się w zaczepach, zapewniają trudne do sforsowania połączenie skrzydła z ościeżnicą (wysunięcie rygli 25 mm)
- optymalny docisk skrzydła do ościeżnicy zapewniają dwa niezależne elementy uszczelniające
- mosiężny rygiel środkowy i stalowa zapadka
- łatwe odryglowanie dzięki otwieraniu dwufazowemu: najpierw rygle, potem elementy uszczelniające
- odryglowanie automatycznie zaryglowanych rygli hakowych i elementów uszczelniających poprzez naciśnięcie klamki lub za pomocą wkładki patentowej
- konstrukcja zamka zapobiega niezamierzonemu wysunięciu się rygli hakowych i uszkodzeniom ościeżnicy
- możliwość ręcznej blokady rygła środkowego / całego zamka za pośrednictwem wkładki patentowej (obróć kluczem 360°) – tzw. funkcja Holiday-Lockout
- przystosowany do zamontowania wszystkich wkładek patentowych spełniających wymagania normy DIN 18252 lub DIN EN 1303 oraz opcjonalnie wkładek szwajcarskich KABA
- kasetka zamka przystosowana (zgodnie z DIN 18251) do łączenia z wszystkim popularnymi / przebadanymi sztyldami drzwiowymi, polecana do stosowania z garniturem drzwiowym z pochwytem (na zewnątrz) i klamką (od wewnątrz)
- w ościeżnicy możliwość montażu pojedynczych zaczepów lub kompletów ramowych / listwy ramowe ze zintegrowaną regulacją docisku skrzydła do ościeżnicy (+/- 2 mm)
- zaczepy pojedyncze do sztywnego łańcucha (komplety ramowe / listwy ramowe) dostępne są opcjonalnie
- zaczep środkowy z regulacją docisku skrzydła do ościeżnicy
- długość listwy zamka do 2400 mm
- kompatybilny z innymi zamkami Winkhaus (podobne wymiary i otwory do frezowania)
- możliwość zamontowania wyzwalacza magnetycznego i przełącznika w tryb dzienny w odpowiednio przygotowanych zaczepach środkowych
- 3 klasa odporności na włamanie wg DIN 18251-3
- klasa A w systemie VdS
- przystosowany do montażu w drzwiach antywłamaniowych zgodnych z normą DIN EN 1627-1630 w klasach RC 1 N – RC 2

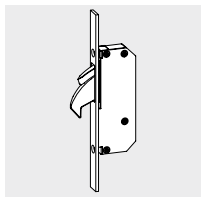
Opcje:

- Przełącznik trybu dziennego – obsługa jednym dotknięciem (funkcja OneTouch)

Standard powłoki

Powłoka listwy zewnętrznej chromianowo-cynkowa w kolorze srebrnym (4 klasa odporności na korozję wg DIN EN 1670), opcjonalnie lakierowana proszkowo na kolor biały (RAL 9016) lub szary (RAL 9007).

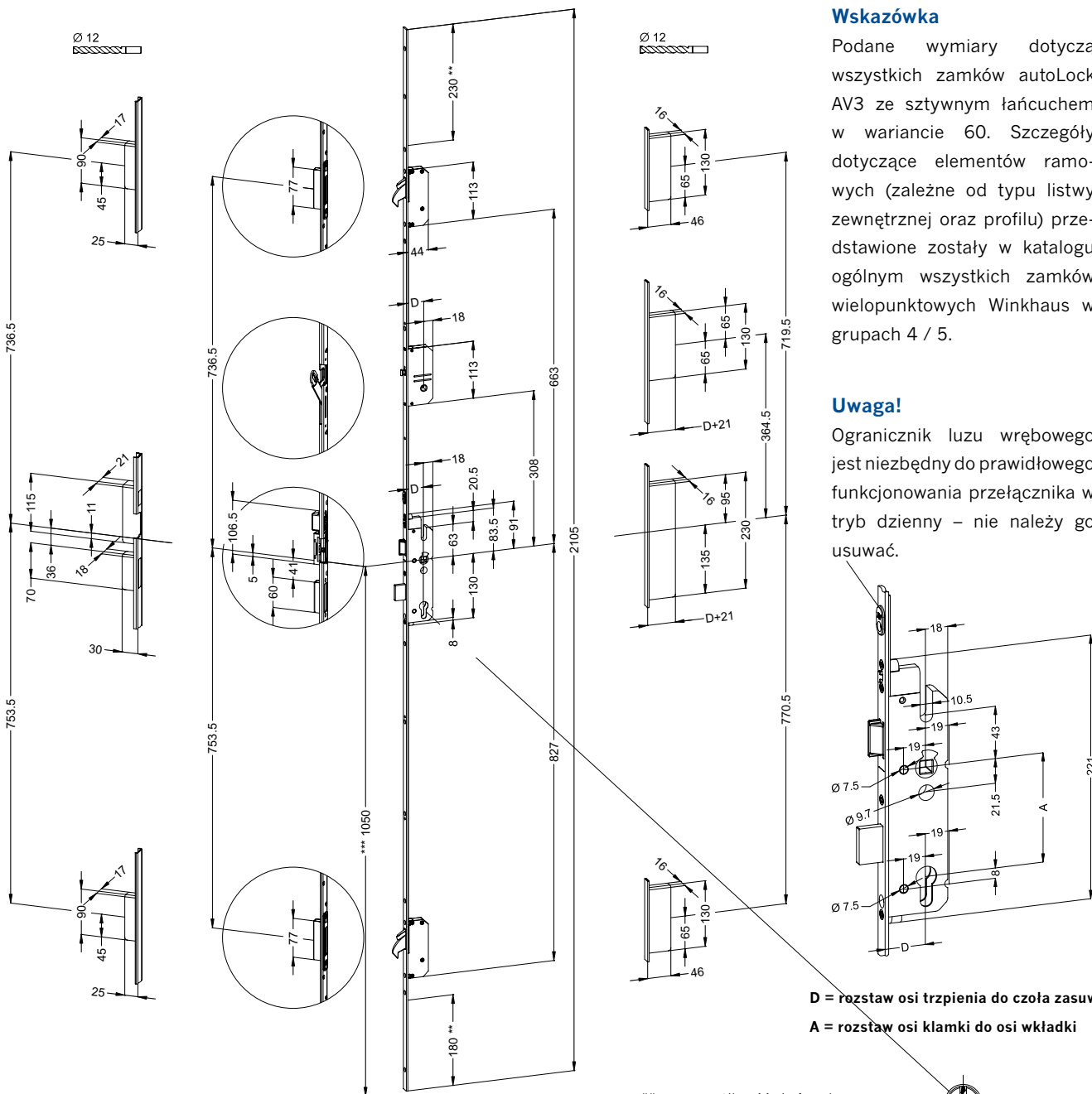




autoLock AV3

Zamek z automatycznym ryglowaniem + sztywny łańcuch

Wariant ...60 – do standardowych drzwi wejściowych
Preferowana wysokość skrzydła we wrębie: 1875 – 2230 mm



Wskazówka

Podane wymiary dotyczą wszystkich zamków autoLock AV3 ze sztywnym łańcuchem w wariantcie 60. Szczegóły dotyczące elementów ramowych (zależne od typu listwy zewnętrznej oraz profilu) przedstawione zostały w katalogu ogólnym wszystkich zamków wielopunktowych Winkhaus w grupach 4 / 5.

Uwaga!

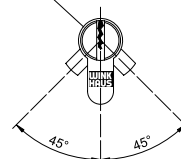
Ogranicznik luzu wrębowego jest niezbędny do prawidłowego funkcjonowania przełącznika w tryb dzienny – nie należy go usuwać.

D = rozstaw osi trzpienia do czoła zasuwicy

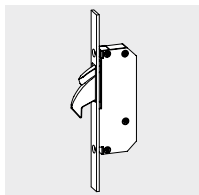
A = rozstaw osi klamki do osi wkładki

** = możliwość skrócenia

*** = wysokość klamki



Miejsce montażu wkładki
bez przestawiania zabieraka.



autoLock AV3

Zamek z automatycznym ryglowaniem + sztywny łańcuch

Zestawienie artykułów

Nazwa artykułu	Nr artykułu
Do standardowych drzwi wejściowych (wariant ...60)	
STV-AV3-FW1660 L79/40 92/8 M2 RS MC	501 230 3
STV-AV3-FW1660 L79/40 92/8 M2 LS MC	501 230 2
STV-AV3-FW1660 L79/40 92/8 M2 RS GR	501 726 9
STV-AV3-FW1660 L79/40 92/8 M2 LS GR	501 727 0
STV-AV3-FW1660 L79/45 92/10 M2 RS MC	501 447 0
STV-AV3-FW1660 L79/45 92/8 M2 RS MC	500 887 4
STV-AV3-FW1660 L79/45 92/10 M2 LS MC	501 446 9
STV-AV3-FW1660 L79/45 92/8 M2 LS MC	500 887 5
STV-AV3-FW1660 L79/65 92/10 M2 RS MC	501 365 9
STV-AV3-FW1660 L79/65 92/10 M2 LS MC	501 367 0
STV-AV3-FW16770 L79/45 92/8 M2 RS MC	501 546 8
STV-AV3-FW16770 L79/45 92/8 M2 LS MC	501 546 7
STV-AV3-FW16770 L79/45 92/10 M2 RS GR	500 890 4
STV-AV3-FW16770 L79/45 92/10 M2 LS GR	500 890 3
STV-AV3-FW2060 L79/45 92/8 M2 RS MC	501 482 6
STV-AV3-FW2060 L79/45 92/8 M2 LS MC	501 482 4
STV-AV3-FW2060 L79/55 92/8 M2 RS MC	501 552 9
STV-AV3-FW2060 L79/55 92/8 M2 LS MC	501 554 0
STV-AV3-FW2060 L79/55 92/8 M2 RS GR	500 622 5
STV-AV3-FW2060 L79/55 92A/8 bM2 RS GR	500 909 0
STV-AV3-FW2060 L79/55 92/8 M2 LS GR	500 622 6
STV-AV3-FW2060 L79/55 92A/8 M2 LS GR	500 909 1
STV-AV3-FW2060 L79/65 92/10 M2 RS MC	501 365 7
STV-AV3-FW2060 L79/65 92/8 M2 RS MC	501 440 7
STV-AV3-FW2060 L79/65 92/10 M2 LS MC	501 365 8
STV-AV3-FW2060 L79/65 92/8 M2 LS MC	501 440 6
STV-AV3-FW2060 L79/80 92/8 M2 RS MC	501 440 9
STV-AV3-FW2060 L79/80 92/8 M2 LS MC	501 440 8
STV-AV3-FW2060 L79/60D 92/10 M2 RS MC	500 887 7
STV-AV3-FW2060 L79/60D 92/10 M2 LS MC	500 887 8
STV-AV3-FW2460 L79/45 92/10 M2 RS MC	501 446 8
STV-AV3-FW2460 L79/45 92/8 M2 RS MC	501 436 6
STV-AV3-FW2460 L79/45 92/10 M2 LS MC	501 446 7
STV-AV3-FW2460 L79/45 92/8 M2 LS MC	501 436 5
STV-LE10X AV3-UW2293 L79/45 92/8 M2 RS GR	500 892 3
STV-LE10X AV3-UW2293 L79/45 92/8 M2 LS GR	500 892 5

Nazwa artykułu	Nr artykułu
Do standardowych drzwi wejściowych (wariant ...60)	
STV-AV3-UW24385 L79/34 92/8 M2 RS 2 MC	500 893 6
STV-AV3-UW24385 L79/34 92/8 M2 LS 1 MC	500 893 7
STV-AV3-UW2460 L79/45 92/8 M2 RS MC	500 888 0
STV-AV3-UW2460 L79/45 92/8 M2 LS MC	500 888 1
STV-AV3-UW2460 L79/45 92/8 M2 LS GR	501 150 2
STV-AV3-UW2460 L79/50 92/8 M2 RS MC	501 131 2
STV-AV3-UW2460 L79/50 92/8 M2 LS MC	501 131 0
STV-AV3-UW2460 L79/50 92/8 M2 RS GR	501 605 1
STV-AV3-UW2460 L79/50 92/8 M2 LS GR	501 605 2
STV-AV3-UW2460 L79/55 92/8 M2 RS GR	500 621 2
STV-AV3-UW2460 L79/55 92/8 M2 LS GR	500 622 4
STV-AV3-UW2460 L79/45 92/8 M2 RS GR	501 150 3
STV-AV3-UW2471 L79/35 92/8 M2 RS MC	501 230 9
STV-AV3-UW2471 L79/35 92/8 M2 LS MC	501 230 8
STV-AV3-UW2471 L79/35 92/8 M2 RS GR	501 437 7
STV-AV3-UW2471 L79/35 92/8 M2 LS GR	501 437 6
STV-AV3-UW2471 L79/45 92/8 M2 RS GR	500 621 0
STV-AV3-UW2471 L79/45 92/8 M2 LS GR	500 621 1
STV-AV3-UW24980 L79/50 92/8 M2 RS MC	501 551 0
STV-AV3-UW24980 L79/50 92/8 M2 LS MC	501 550 9
STV-LE10X AV3-UW24980 L79/50 92/8 M2 RS GR	500 891 8
STV-LE10X AV3-UW24980 L79/50 92/8 M2 LS GR	500 892 1

Nazwa artykułu	Nr artykułu
Do niskich drzwi wejściowych (wariant 62)	
STV-AV3-FW2062 L79/45 92/8 M2 RS MC	501 440 2
STV-AV3-FW2062 L79/45 92/8 M2 LS MC	501 440 1

MC – powłoka chromianowo-cynkowa

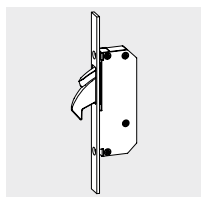
GR – szary

RS – prawy

LS – lewy

Wskazówka

Dobór zamków wielopunktowych i elementów ramowych – patrz katalog ogólny, grupa 2 / 3.



autoLock AV3 Zaczepty środkowe FRA, listwy ramowe

Zestawienie artykułów

Nazwa artykułu	Nr artykułu
Zaczepty FRA	
STV-SB FRA F2402 AV3M FAB RS MC	500 752 6
STV-SB FRA F2402 AV3M FAB LS MC	500 752 7
STV-SB FRA F3001 AV3M9 FA RS MC	500 730 7
STV-SB FRA F3001 AV3M9 FA LS MC	500 730 4
STV-SB FRA F3001-1 AV3M9 FA RS MC	500 994 0
STV-SB FRA F3001-1 AV3M9 FA LS MC	500 994 1
STV-SB FRA U2402 AV3U FAB RS MC	500 886 8
STV-SB FRA U2402 AV3U FAB RS MC	500 886 8
STV-SB FRA U2402 AV3U FAB LS MC	500 886 7
STV-SB FRA U2402 AV3U FAB LS MC	500 886 7
STV-SB FRA U2403 AV3U FAB1 RS MC	501 380 4
STV-SB FRA U2403 AV3U RS MC	500 745 0
STV-SB FRA U2403 AV3U FAB1 RS MC	501 380 4
STV-SB FRA U2403 AV3U FAB1 LS MC	501 380 5
STV-SB FRA U2403 AV3U LS MC	500 745 1
STV-SB FRA U2403 AV3U FAB1 LS MC	501 380 5
STV-SB FRA U26-117 AV3U FAB S RS MC	500 993 0
STV-SB FRA U26-117 AV3U FAB S RS MC	500 993 0
STV-SB FRA U26-117 AV3U FAB S LS MC	500 993 1
STV-SB FRA U26-117 AV3U FAB S LS MC	500 993 1
STV-SB FRA U26-144 AV3U SKG RS MC	500 713 6
STV-SB FRA U26-144 AV3U SKG LS MC	500 713 5
STV-SB FRA U26-192 AV3U S SKG RS MC	500 714 3
STV-SB FRA U26-192 AV3U SKG RS MC	500 714 5
STV-SB FRA U26-192 AV3U S SKG LS MC	500 714 2
STV-SB FRA U26-192 AV3U SKG LS MC	500 714 4
STV-SB FRA U26-193 AV3U S SKG RS MC	500 753 7
STV-SB FRA U26-193 AV3U S SKG LS MC	500 753 8
STV-SB FRA U26-228 AV3U SKG RS MC	500 703 7
STV-SB FRA U26-228 AV3U SKG LS MC	500 703 8
STV-SB FRA U26-311 AV3U SKG RS MC	500 712 0
STV-SB FRA U26-311 AV3U SKG LS MC	500 707 9
STV-SB FRA U26-61 AV3U SKG RS MC	500 703 2
STV-SB FRA U26-61 AV3U SKG LS MC	500 703 3
STV-SB FRA U26-62 AV3U SKG RS MC	500 713 2
STV-SB FRA U26-62 AV3U SKG LS MC	500 713 1
STV-SB FRA U26-76 AV3U SKG RS MC	500 703 4
STV-SB FRA U26-76 AV3U SKG LS MC	500 703 5
STV-SB FRA U26-933 9/9-144 AV3U SKG RS MC	500 764 1
STV-SB FRA U26-933 9/9-144 AV3U SKG LS MC	500 764 3
STV-SB FRA U26-BN13 AV3U S SKG RS MC	500 717 1
STV-SB FRA U26-BN13 AV3U S SKG LS MC	500 716 6
STV-SB FRA U38-61 AV3U S SKG FAB RS MC	500 779 1
STV-SB FRA U38-61 AV3U S SKG FAB RS MC	500 779 1
STV-SB FRA U38-61 AV3U S SKG FAB LS MC	500 779 2
STV-SB FRA U38-61 AV3U S SKG FAB LS MC	500 779 2
STV-SB FRA U38-94 AV3U S SKG FAB RS MC	500 777 5
STV-SB FRA U38-94 AV3U S SKG FAB RS MC	500 777 5
STV-SB FRA U38-94 AV3U S SKG FAB LS MC	500 777 6
STV-SB FRA U38-94 AV3U S SKG FAB LS MC	500 777 6

Nazwa artykułu	Nr artykułu
Listwy ramowe	
STV-SL U2403 AV3U FAB1 UMV2 RS MC	501 507 7
STV-SL U2403 AV3U FAB1 UMV2 LS MC	501 507 8
STV-LE25X SL U2403 AV3U FAB1 UMV2 RS GR	501 170 4
STV-LE25X SL U2403 AV3U FAB1 UMV2 LS GR	501 170 3
STV-SL U2403-62 AV3U FAB1 UMV2 RS MC	501 508 5
STV-SL U2403-62 AV3U FAB1 UMV2 LS MC	501 508 6
STV-SL U2403-62 AV3U FAB1 UMV2 RS GR	501 544 0
STV-SL U2403-62 AV3U FAB1 UMV2 LS GR	501 544 1
STV-SL U2403-69 AV3U FAB1 UMV2 RS MC	501 508 7
STV-SL U2403-69 AV3U FAB1 UMV2 LS MC	501 508 8
STV-SL U2408 AV3U FAB1 UMV2 RS-2 EST	501 253 3
STV-SL U2408 AV3U FAB1 UMV2 LS-1 EST	501 253 2
STV-SL U2413 B AV3U FAB UMV2 RS MC	500 878 7
STV-SL U2413 B AV3U FAB UMV2 LS MC	500 878 6
STV-SL U2413-62 B AV3U FAB UMV2 RS MC	501 732 9
STV-SL U2413-62 B AV3U FAB UMV2 LS MC	501 733 0
STV-SL U2413-69 B AV3U FAB UMV3 RS MC	501 732 6
STV-SL U2413-69 B AV3U FAB UMV3 LS MC	501 732 7
STV-LE50X SL U24184 AV3U UMV2 RS MC	500 781 7
STV-LE50X SL U24184 AV3U UMV2 LS MC	500 781 8
STV-LE25X SL U26-311 AV3U SKG UMV2 FAB RS MC	500 795 6
STV-LE25X SL U26-311 AV3U SKG UMV2 FAB LS MC	500 795 7
STV-LE25X SL U26-311-62 AV3U SKG UMV2 FAB RS MC	501 033 2
STV-LE25X SL U26-311-62 AV3U SKG UMV2 FAB LS MC	501 033 1
STV-LE25X SL U26-311-69 AV3U SKG UMV2 FAB RS MC	501 033 4
STV-LE25X SL U26-311-69 AV3U SKG UMV2 FAB LS MC	501 033 3
STV-SL U2901-3 AV3U UMV2 RS MC	501 669 1
STV-SL U2901-3 AV3U UMV2 LS MC	501 669 5
STV-SL U2901-3-62 AV3U UMV2 RS MC	501 669 6
STV-SL U2901-3-62 AV3U UMV2 LS MC	501 669 7
STV-SL U2901-3-69 AV3U UMV2 RS MC	501 669 8
STV-SL U2901-3-69 AV3U UMV2 LS MC	501 669 9
STV-SL U3001-1 FAB AV3U SKG UMV2 RS MC	500 718 8
STV-SL U3001-1 FAB AV3U SKG UMV2 LS MC	500 718 7
STV-SL F3001-1 1750 AV3 M9 SKG FA MV2 RS MC	500 733 2
STV-SL F3001-1 1750 AV3 M9 SKG FA MV2 LS MC	500 733 3
STV-LE10X SL U50-305 AV3U FAB SKG UMV2 RS MC	501 176 9
STV-LE10X SL U50-305 AV3U FAB SKG UMV2 LS MC	501 176 8
Listwy ramowe ze sztywnym łańcuchem	
STV-LE5X SL TF U2403 AV3U FAB1 UMV2 RS GR	501 170 6
STV-LE5X SL TF U2403 AV3U FAB1 UMV2 LS GR	501 170 5
STV-SL TF U2408 AV3U FAB1 UMV2 RS-2 MC	501 521 7
STV-SL TF U2408 AV3U FAB1 UMV2 LS-1 MC	501 521 6

MC – powłoka chromianowo-cynkowa

EST – stal szlachetna

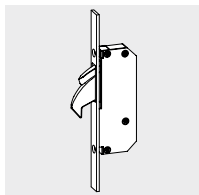
GR – szary

RS – prawy

LS – lewy

Wskazówka

Dobór zamków wielopunktowych i elementów ramowych – patrz katalog ogólny, grupa 2 / 3.



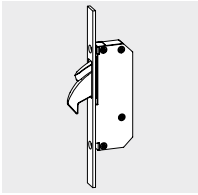
autoLock AV3 Elementy ramowe dodatkowe

Zestawienie artykułów

Nazwa artykułu	Nr artykułu
STV-G1 WYZWALACZ MAGNETYCZNY 9 MV AV3 *)	501 437 9
STV-G1 WYZWALACZ MAGNETYCZNY 9 UMV AV3 *)	500 910 9
STV-G1 WYZWALACZ MAGNETYCZNY 13 MV AV3 *)	500 911 1
STV-G1 WYZWALACZ MAGNETYCZNY 13 UMV AV3 *)	500 911 0
*) 9 lub 13: Szerokość wyzwalacza AV3 dostosowana do położenia wrębu 9 lub 13 mm	
STV-PRZEŁ. W TRYB DZIENNY 9/91 TAF A FA RS	500 656 1
STV-PRZEŁ. W TRYB DZIENNY 9/91 TAF A FA LS	500 656 2
STV-PRZEŁ. W TRYB DZIENNY 9/91 TAF A FA STARK RS *)	501 510 9
STV-PRZEŁ. W TRYB DZIENNY 9/91 TAF A FA STARK LS *)	501 510 8
STV-PRZEŁ. W TRYB DZIENNY 10/9 TAF A FA RS	500 656 3
STV-PRZEŁ. W TRYB DZIENNY 10/9 TAF A FA LS	500 656 4
STV-PRZEŁ. W TRYB DZIENNY 10/9 TAF A FA STARK RS *)	501 511 1
STV-PRZEŁ. W TRYB DZIENNY 10/9 TAF A FA STARK LS *)	501 511 0
*) mocna sprężyna przełącznika > większa siła trzymania	

RS – prawy

LS – lewy

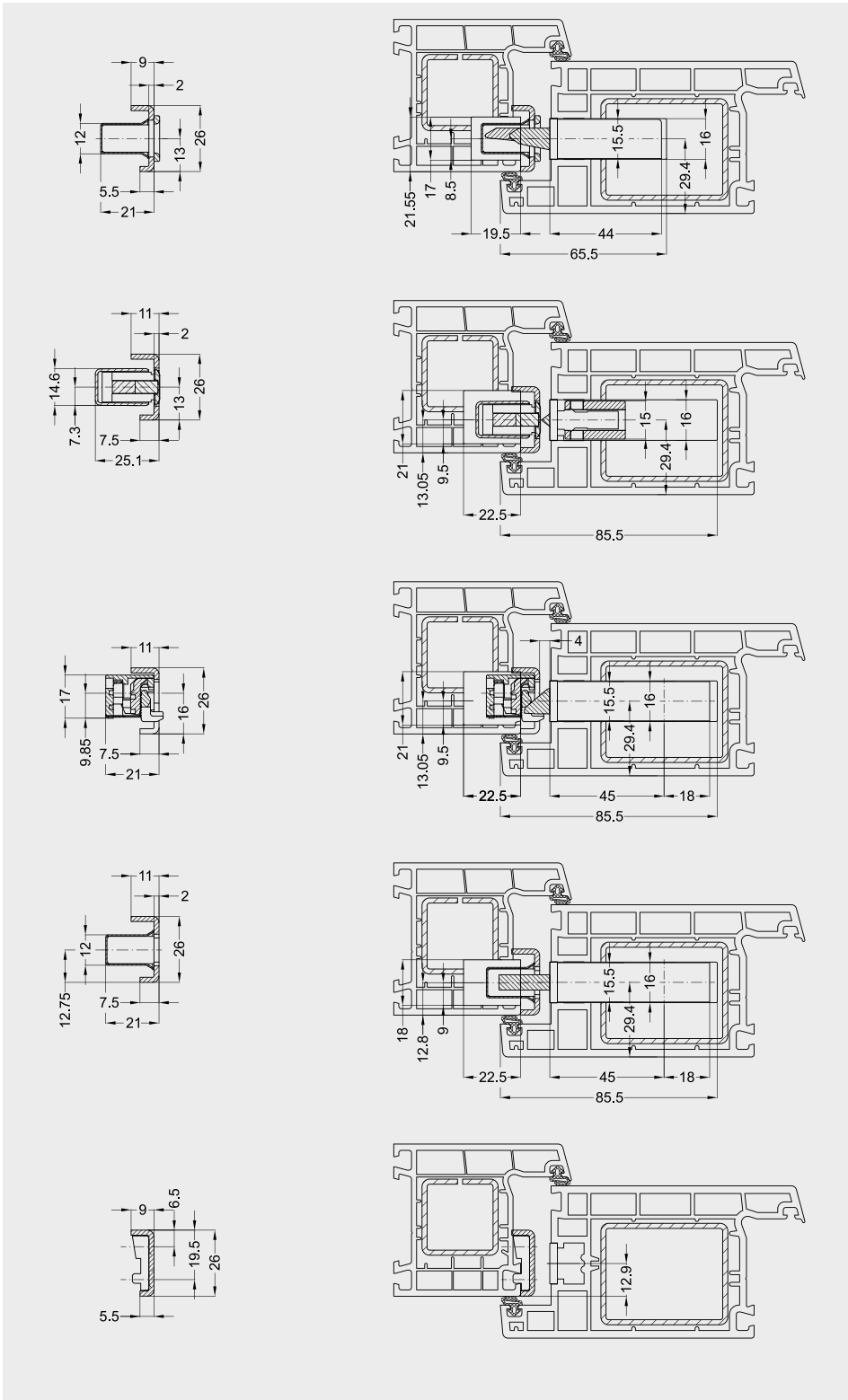


autoLock AV3

Zamek z automatycznym ryglowaniem do drzwi z PCW

Przykładowe sytuacje montażowe dla drzwi z PCW (profil aluplast ideal 2000),
Zamek: STV-AV3-F1660 .../45

Elementy ramowe: STV-SB U2661 MV, STV-SB FRA U26-61 AV3U PR



Rygiel hakowy AV3

Wyzwalacz magnetyczny AV3

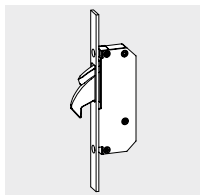
Zapadka / Przełącznik w tryb dzienny

Rygiel środkowy

Pozycje zaczepów

Wskazówka:

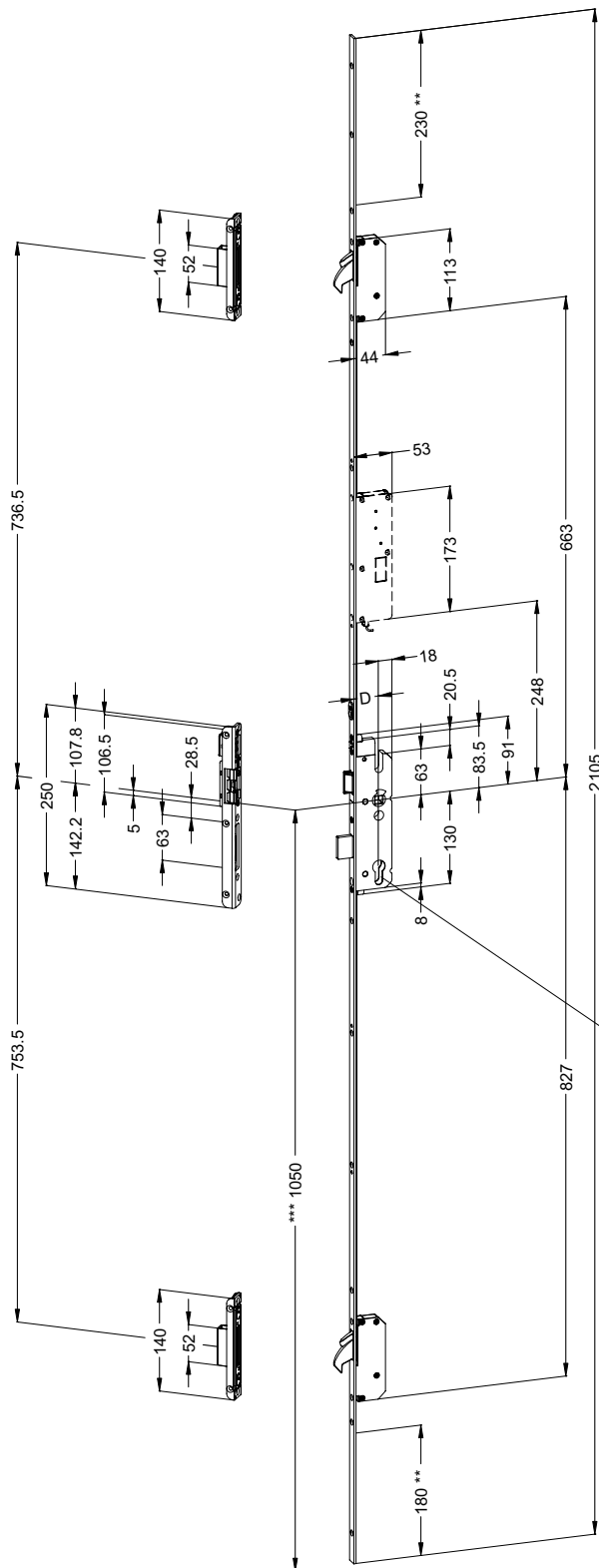
Ewentualne wzmocnienia stalowe, przede wszystkim w obrębie magnesu należy wyfrezować zgodnie z wytycznymi frezowań (przynajmniej na głębokość 30 mm od przedniej krawędzi zaczepu lub listwy ramowej).



autoLock AV3

Zamek z automatycznym ryglowaniem do drzwi drewnianych

Wariant ...60 – do standardowych drzwi wejściowych
 Preferowana wysokość skrzydła we wrębie: 1875 – 2230 mm

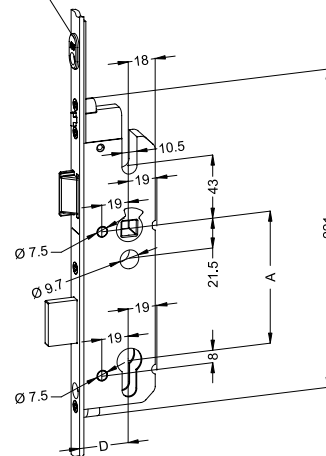


Wskazówka

Podane wymiary dotyczą wszystkich zamków autoLock AV3 ze sztywnym łańcuchem w wariantcie 60. Szczegóły dotyczące elementów ramowych (zależne od typu listwy zewnętrznej oraz profilu) przedstawione zostały w katalogu ogólnym wszystkich zamków wielopunktowych Winkhaus w grupach 4 / 5.

Uwaga!

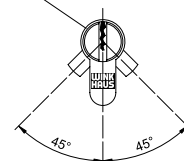
Ogranicznik luzu wrębowego jest niezbędny do prawidłowego funkcjonowania przełącznika w tryb dzienny – nie należy go usuwać.



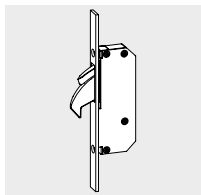
D = rozstaw osi trzpienia do czoła zasuwicy
 A = rozstaw osi klamki do osi wkładki

** = możliwość skrócenia

*** = wysokość klamki



Miejsce montażu wkładki bez przestawiania zabieraka.

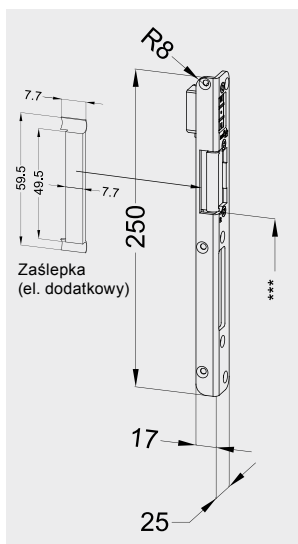


autoLock AV3

Zaczepty kątowe do drzwi drewnianych z luzem wrębowym 4 mm

Zaczepty kątowny STV-WSB STV-A 25/17 AV3U9 R8

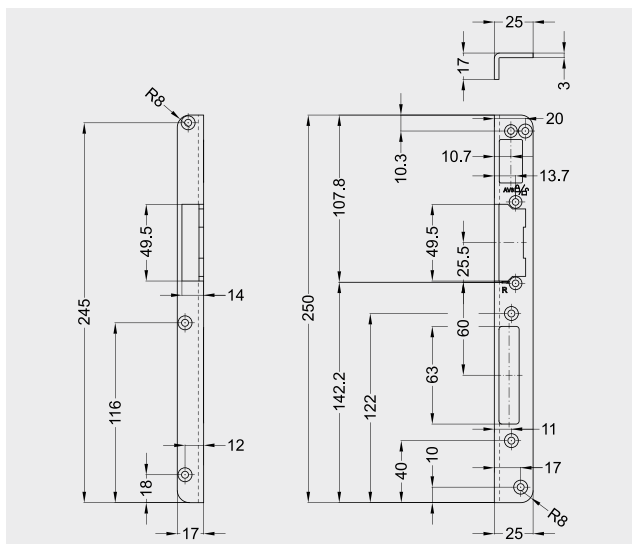
Wymiary podstawowe i usytuowanie wkrętów



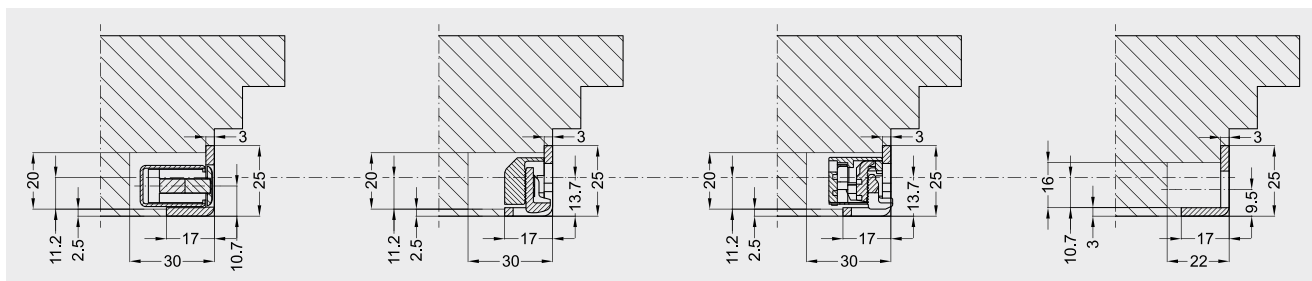
Wskazówka

Ewentualne wzmocnienia stalowe, przede wszystkim w obrębie magnesu należy wyfrezować zgodnie z wytycznymi frezowań (przynajmniej na głębokość 30 mm od przedniej krawędzi zaczepu lub listwy ramowej).

*** = wysokość klamki



Sytuacje montażowe i wymiary frezowań

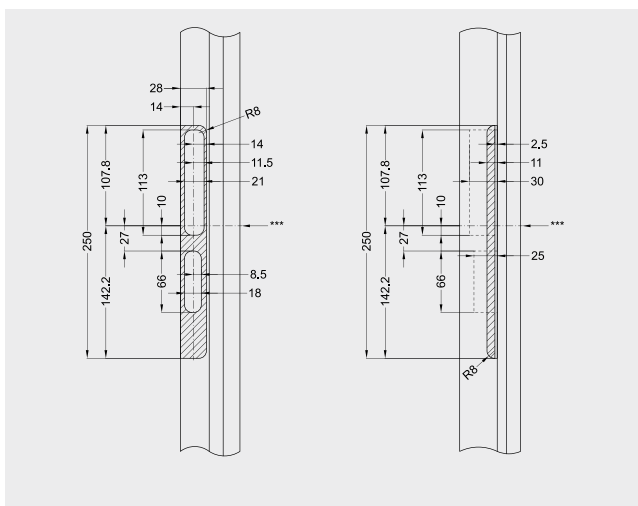


Wyzwalacz magnetyczny

Zapadka / korpus zaczepu

Zapadka / przełącznik w tryb dzienny 9/9

Rygiel środkowy

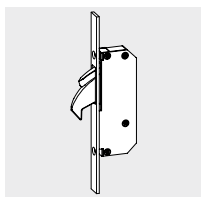


Zestawienie artykułów

Nazwa artykułu	Nr artykułu
a) Zaczepty z zamontowanym magnesem AV3	
STV-WSB STV-A 25/17-1 AV3U R8 pr chr.-cynk.	501 701 2
STV-WSB STV-A 25/17-1 AV3U R8 lw chr.-cynk.	501 701 1
b) Zaczepty przystosowane do magnesu AV3	
STV-WSB STV-A 25/17-1 AVU R8 pr chr.-cynk.	501 701 6
STV-WSB STV-A 25/17-1 AVU R8 lw chr.-cynk.	501 701 5
STV-WSB STV-A 25/17-1 AVU R8 pr szary	501 701 4
STV-WSB STV-A 25/17-1 AVU R8 lw szary	501 701 3
Elementy dodatkowe (opcj. w połączeniu z przełącznikiem w tryb dzienny)	
Zaślepka STV-T-90-WSB 25/17 szara	501 695 8

Wskazówka

Dobór zamków wielopunktowych i elementów ramowych – patrz katalog ogólny, grupa 2 / 3.

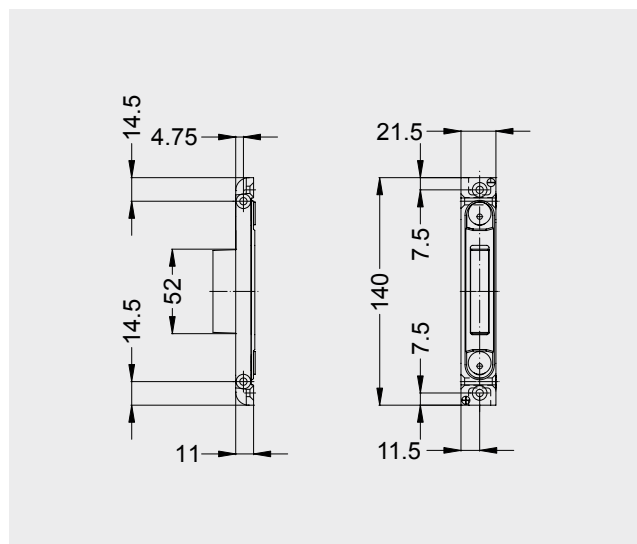
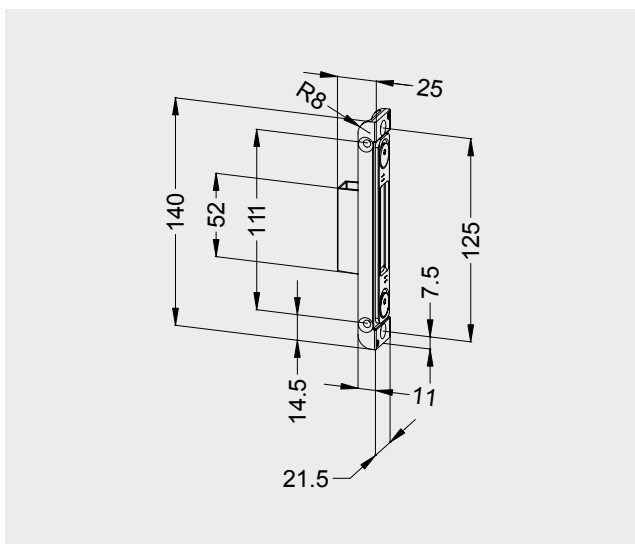


autoLock AV3

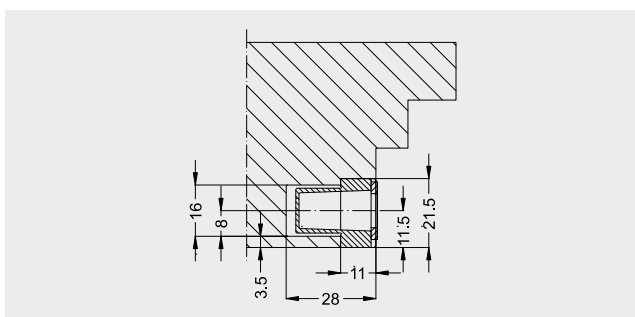
Zaczepty do drewnianych drzwi wejściowych z luzem wrębowym 4 mm

Zaczepek SB TM-22-4-V

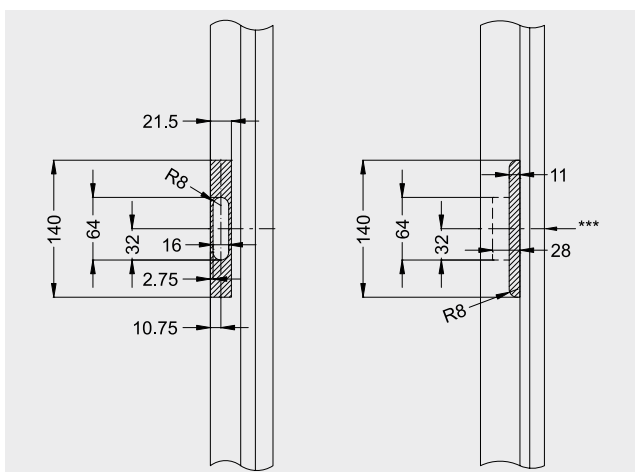
Wymiary podstawowe i usytuowanie wkrętów



Wymiary frezowań



Zaczepek

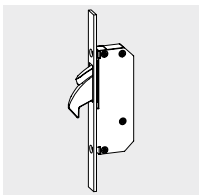


Zestawienie artykułów

Nazwa artykułu	Nr artykułu
STV-SB TM-22-4-V chr.-cynk.	184 869 5
STV-SB TM-22-4-V biały	174 585 6
STV-SB TM-22-4-V szary	174 587 2

Wskazówka:

Dobór zamków wielopunktowych i elementów ramowych – patrz katalog ogólny, grupa 2 / 3.

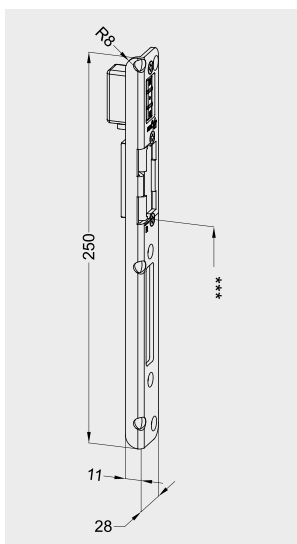


autoLock AV3

Zaczepty kątowe do drzwi drewnianych z luzem wrębowym 4 mm i położeniem wrębu 13 mm

Zaczepek kątowy STV-WSB STV-A 28/11-13 S AV3U R8 FA (wślizg zapadki)

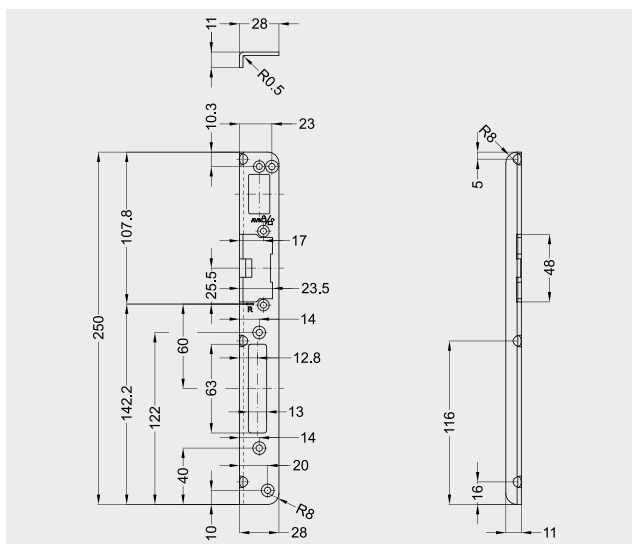
Wymiary podstawowe i usytuowanie wkrętów



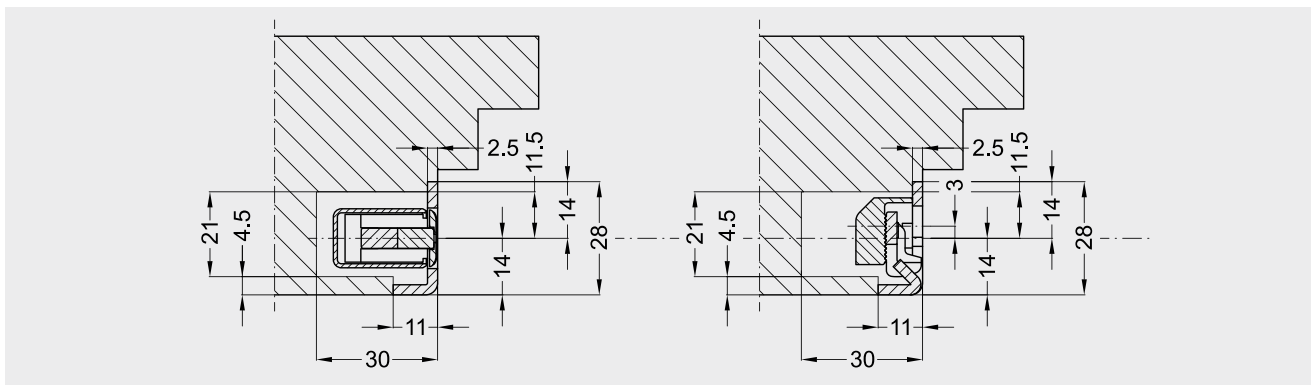
Wskazówka

Ewentualne wzmocnienia stalowe, przede wszystkim w obrębie magnesu należy wyfrezować zgodnie z wytycznymi frezowań (przynajmniej na głębokość 30 mm od przedniej krawędzi zaczepek lub listwy ramowej).

*** = wysokość klamki

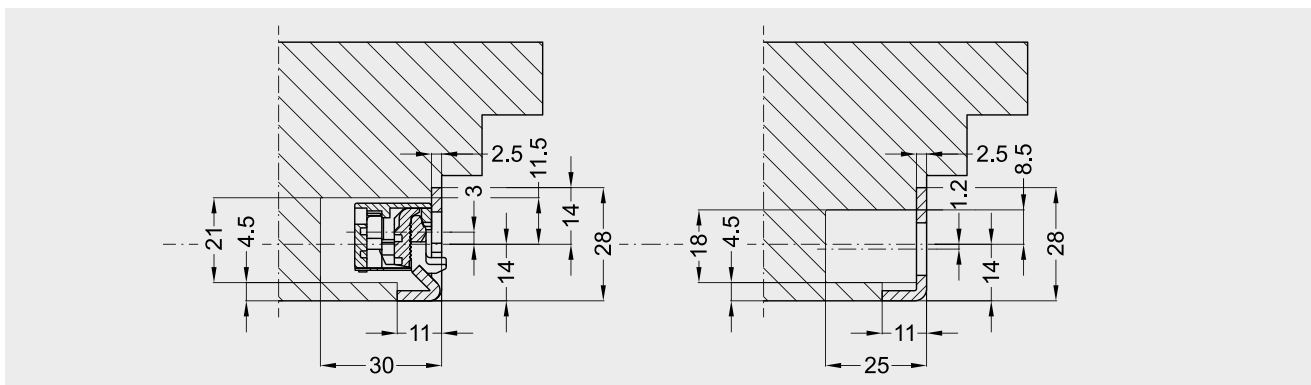


Sytuacje montażowe i wymiary frezowań



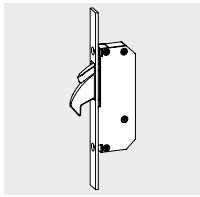
Wyzwalacz magnetyczny

Zapadka / korpus zaczepek



Zapadka / przełącznik w tryb dzienny 10/9

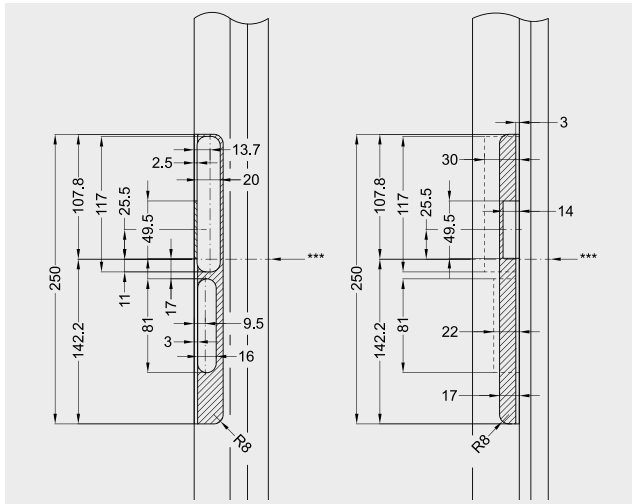
Rygiel środkowy



autoLock AV3

Zaczepy kątowe do drzwi drewnianych z luzem wrębowym 4 mm i położeniem wrębu 13 mm

Zaczep kątowy STV-WSB STV-A 28/11-13 S AV3U R8 FA (wślizg zapadki)

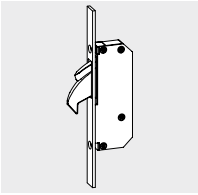


Zestawienie artykułów

Nazwa artykułu	Nr artykułu
a) Zaczep z zamontowanym magnesem AV3	
STV-WSB STV-A 28/11-13 S AV3U R8 FA pr chr.-cynk.	501 639 6
STV-WSB STV-A 28/11-13 S AV3U R8 FA lw chr.-cynk.	501 639 7
b) Zaczep przystosowany do magnesu AV3	
STV-WSB STV-A 28/11-13 S AVU9 R8 FA pr chr.-cynk.	501 639 0
STV-WSB STV-A 28/11-13 S AVU9 R8 FA lw chr.-cynk.	501 639 1
STV-WSB STV-A 28/11-13 S AVU9 R8 FA pr szary	501 639 2
STV-WSB STV-A 28/11-13 S AVU9 R8 FA lw szary	501 639 3

Wskazówka

Dobór zamków wielopunktowych i elementów ramowych – patrz katalog ogólny, grupa 2 / 3. Zaleca się stosować przeł. w tryb dzienny 10/9! Konieczna jest zapadka z odsadzeniem. Umiejscowienie wrębu na skrzydle przesunąć o 1,5 mm!

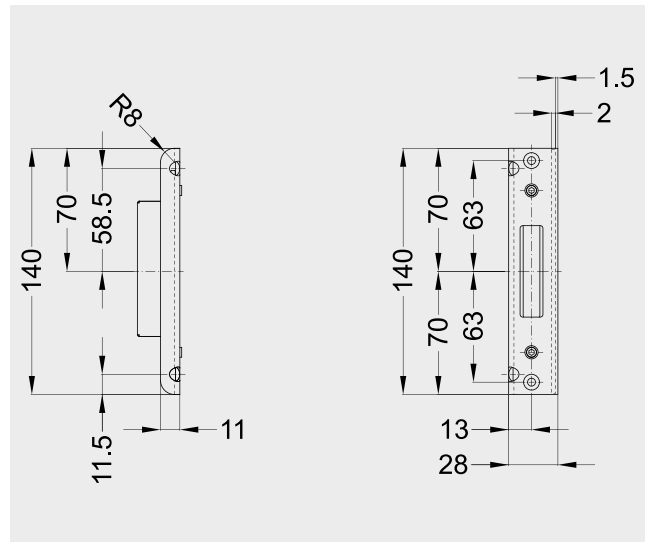
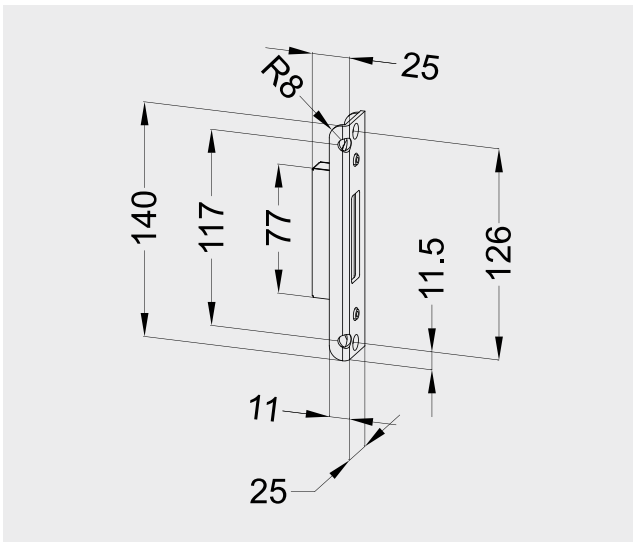


autoLock AV3

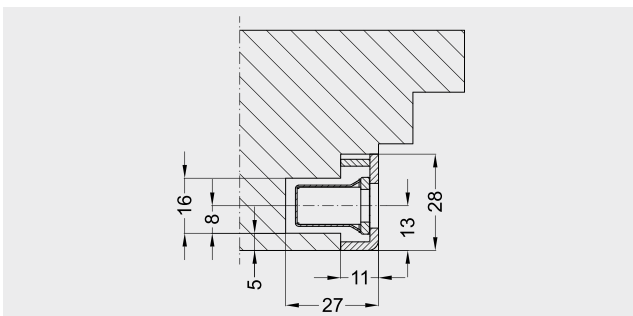
Zaczepty do drzwi drewnianych z luzem wrębowym 4 mm

Zaczepek SB TM-28-4-13 UMV S

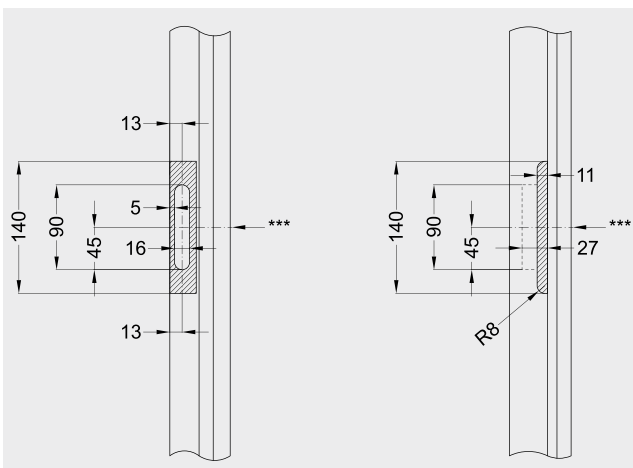
Wymiary podstawowe i usytuowanie wkrętów



Wymiary frezowań



Zaczepek

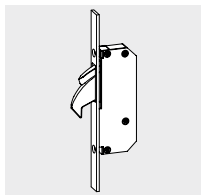


Zestawienie artykułów

Nazwa artykułu	Nr artykułu
STV-SB TM-28-4-13 UMV S chr.-cynk.	501 637 6
STV-SB TM-28-4-13 UMV S szary	501 637 7

Wskazówka

Dobór zamków wielopunktowych i elementów ramowych – patrz katalog ogólny, grupa 2 / 3.



blueMatic EAV3

Zamek z automatycznym ryglowaniem i elektrycznym otwieraniem

Zastosowanie:

- PCW
- Drewno
- Aluminium

Opis produktu:

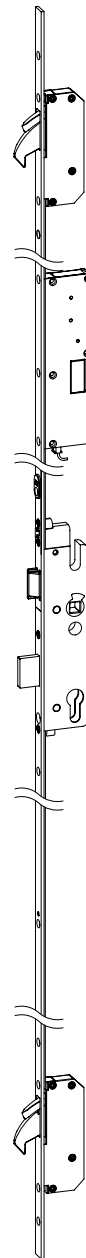
- komfortowe, elektryczne odryglowanie drzwi za pomocą bezprzewodowego sterownika z kontaktem bezpotencjałowym (np. przy użyciu pilota, czytnika linii papilarnych, transpondera itp.)
- kaseta silnika dostarczana w wersji zamontowanej na zamku AV3 lub osobno do samodzielnego przykręcenia
- zestaw przewodów „Plug’n Play” do czytników linii papilarnych
- automatyczne ryglowanie pod wpływem impulsu magnetycznego
- wysoki poziom bezpieczeństwa dzięki ryglom hakowym, które zagłębiając się w zaczepach, zapewniają trudne do sforsowania połączenie skrzydła z ościeżnicą (wysunięcie rygli 25 mm)
- optymalny docisk skrzydła do ościeżnicy zapewniają dwa niezależne elementy uszczelniające
- mosiężny rygiel środkowy i stalowa zapadka
- łatwe odryglowanie dzięki otwieraniu dwufazowemu: najpierw rygle, potem elementy uszczelniające
- odryglowanie automatycznie zaryglowanych rygli hakowych i elementów uszczelniających poprzez naciśnięcie klamki lub za pomocą wkładki patentowej
- konstrukcja zamka zapobiega niezamierzonemu wysunięciu się rygli hakowych i uszkodzeniom ościeżnicy
- możliwość ręcznej blokady rygla środkowego / całego zamka za pośrednictwem wkładki patentowej (obrót kluczem 360°) – tzw. funkcja Holiday-Lockout
- przystosowany do zamontowania wszystkich wkładek patentowych spełniających wymagania normy DIN 18252 lub DIN EN 1303 oraz opcjonalnie wkładek szwajcarskich KABA
- kaseta zamka przystosowana (zgodnie z DIN 18251) do łączenia z wszystkim popularnymi / przebadanymi szyldami drzwiowymi, polecana do stosowania z garniturem drzwiowym z pochwytym (na zewnątrz) i klamką (od wewnątrz)
- w ościeżnicy możliwość montażu pojedynczych zaczepów lub kompletów ramowych / listwy ramowe ze zintegrowaną regulacją docisku skrzydła do ościeżnicy (+/- 2 mm)
- zaczep środkowy z regulacją docisku skrzydła do ościeżnicy
- długość listwy zamka do 2400 mm
- kompatybilny z innymi zamkami Winkhaus (podobne wymiary i otwory do frezowania)
- możliwość zamontowania wyzwalacza magnetycznego i przełącznika w tryb dzienny w odpowiednio przygotowanych zaczepach środkowych
- 3 klasa odporności na włamanie wg DIN 18251-3
- klasa A w systemie VdS
- przystosowany do montażu w drzwiach antywłamaniowych zgodnych z normą DIN EN 1627-1630 w klasach RC 1 N – RC 2

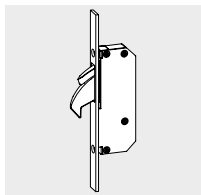
Opcje:

- Przełącznik trybu dziennego – obsługa jednym dotknięciem (funkcja OneTouch)

Standard powłoki

Powłoka listwy zewnętrznej chromianowo-cynkowa w kolorze srebrnym (4 klasa odporności na korozję wg DIN EN 1670), opcjonalnie lakierowana proszkowo na kolor biały (RAL 9016) lub szary (RAL 9007).

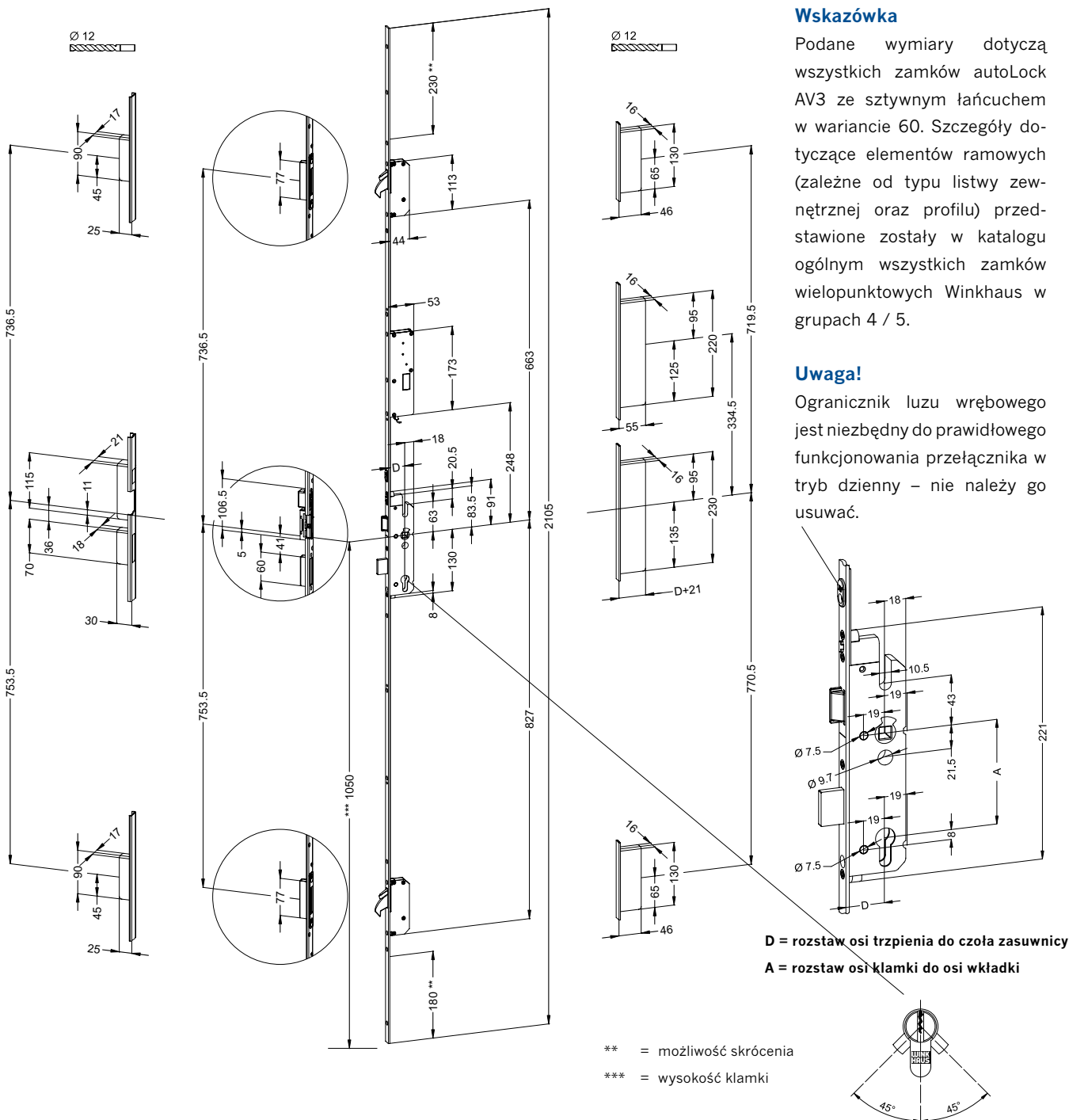




blueMatic EAV3

Zamek z automatycznym ryglowaniem i elektrycznym otwieraniem

Wariant ...60 – do standardowych drzwi wejściowych
Preferowana wysokość skrzydła we wrębie: 1875 – 2230 mm



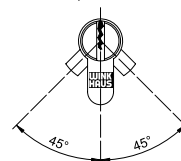
Wskazówka

Podane wymiary dotyczą wszystkich zamków autoLock AV3 ze sztywnym łańcuchem w wariantcie 60. Szczegóły dotyczące elementów ramowych (zależne od typu listwy zewnętrznej oraz profilu) przedstawione zostały w katalogu ogólnym wszystkich zamków wielopunktowych Winkhaus w grupach 4 / 5.

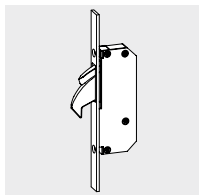
Uwaga!

Ogranicznik luzu wrębowego jest niezbędny do prawidłowego funkcjonowania przełącznika w tryb dzienny – nie należy go usuwać.

D = rozstaw osi trzpienia do czoła zasuwicy
A = rozstaw osi klamki do osi wkładki



Miejsce montażu wkładki
bez przestawiania zabieraka.



blueMatic EAV3

Zamek z automatycznym ryglowaniem i elektrycznym otwieraniem

Zestawienie artykułów

Zasadniczo wszystkie poniższe warianty zamków autoLock AV3

- wariant ...60 do standardowych drzwi wejściowych, preferowana WWO: 1875 do 2230 mm
- wariant ...62 do niskich drzwi wejściowych, preferowana WWO: 1735 do 1875 mm
- wariant ...69 do wysokich drzwi wejściowych, preferowana WWO: 2230 do 2400 mm

mogą być dostarczane w wersji blueMatic EAV3.

Odpowiednie artykuły – patrz zestawienie artykułów AV3.

Kasety silnika EAV3 mogą być alternatywnie zamontowane na wyżej wymienionych zamkach.

Kaseta silnika EAV

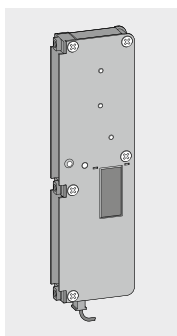
Nazwa artykułu	Nr artykułu
STV-kaseta silnika EAV3 BL ¹⁾	500 932 0
STV-G3 kaseta silnika EAV3 zamontowana BL ²⁾	500 932 3
STV-kaseta silnika EAV3 (napęd) BL ^{1) 3)}	500 932 4
STV-G3 kaseta silnika EAV3 (napęd) zamontowana BL ^{2) 3)}	500 932 5

¹⁾ Kasety niezamontowaną przykręcić do zamka autoLock AV3.

Uwaga: Uwzględnić lewy gwint!

²⁾ zamawiając jednocześnie zamek autoLock AV3 i zamontowaną kasety silnika EAV, otrzymamy zamek z zamontowaną kasety silnika

³⁾ wraz z sygnałem (kontakt bezpotencjałowy) do napędu elektrycznego



Kasety silnika blueMatic EAV2 i EAV3, mogą być stosowane do zamków autoLock AV2 i autoLock AV3.

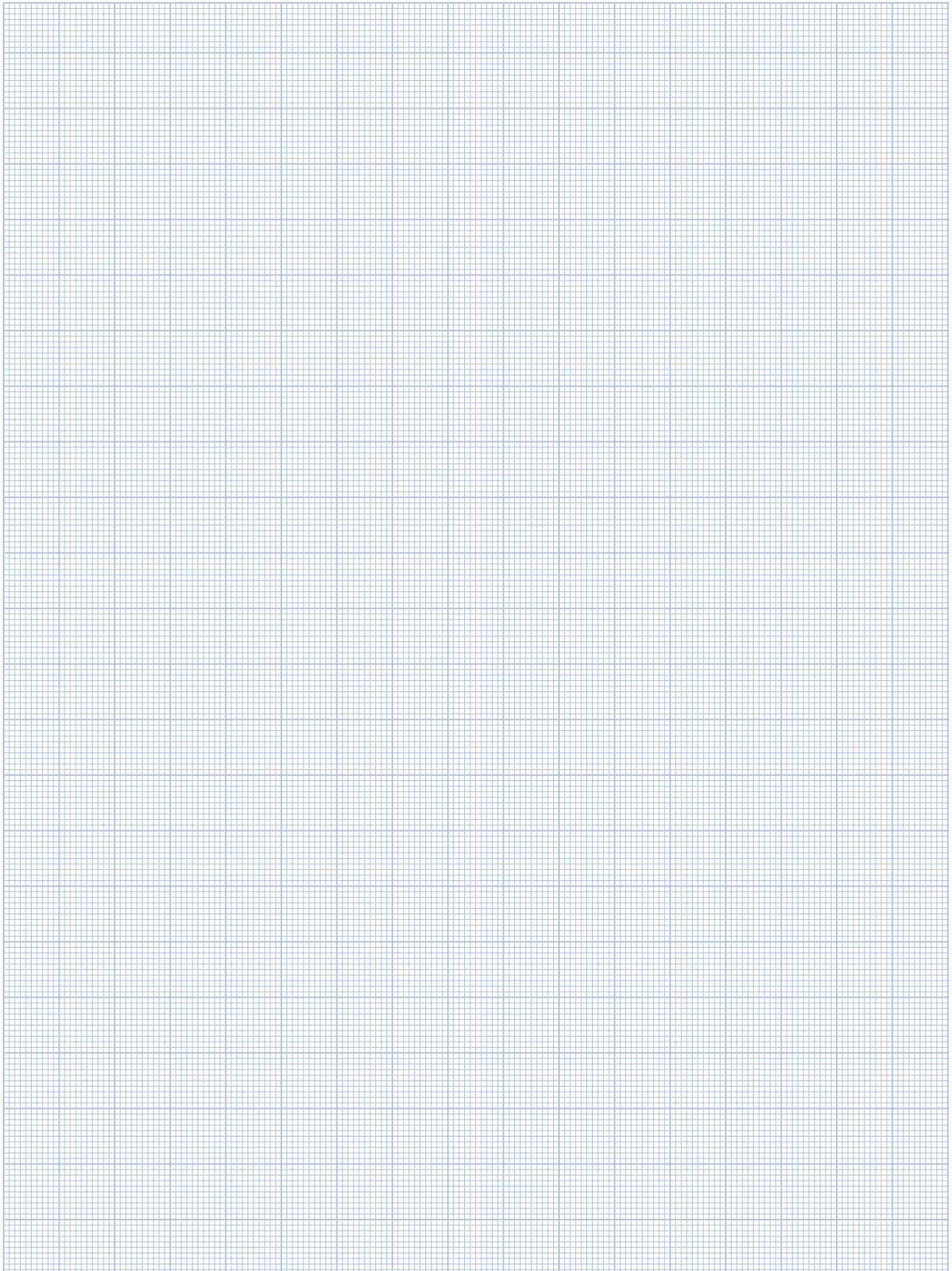
Elektroniczne wyposażenie dodatkowe

	Nazwa artykułu	Nr artykułu
	Zestaw transponderów STV T02 EAV (czytnik/sterownik, obudowa anteny z 2,5 m przewodem + naklejka, 3 chipy, 1 karta programująca = zielona, 1 karta kasująca = czerwona)	241 026 5
	Chip transpondera STV T01 (pojedynczy)	212 676 6
	Pilot STV F02 zestaw 3+1 (odbiornik, 3 nadajniki, instrukcja + schemat podłączenia)	241 027 3
	Pilot STV F01 (pojedynczy)	212 678 2
	Pilot STVr F01 (pojedynczy) (dodatkowy odbiornik sygnału z pilota, np. sterowanie bram garażowych)	214 289 7
	Zasilacz STV 12 V DC/2 A	246 977 7
	Łącznik kabla STV KÜ-T1-STV-FL 2 m (wtykowy, ukryty, 2 m przewód montowany w skrzydle + wtyczka do kasety silnika)	499 059 8
	Łącznik kabla STV KÜ-T1-STV-FL 3,5 m (wtykowy, ukryty, 3,5 m przewód montowany w skrzydle + wtyczka do kasety silnika)	499 059 9
	Zestaw STV KÜ-T1-INTEGRA-EAV FL 1 m + przewód 3 m (Zestaw przewodów do skanera linii papilarnych ekey home integra, wtykowy, ukryty, 1 m przewód montowany w skrzydle, zakończony 8-biegunową wtyczką, przewód 4 m montowany w ramie)	499 067 4
	Zestaw STV KÜ-T1-INSIDE-EAV FL 3,5 m + przewód 3 m (Zestaw przewodów do skanera linii papilarnych IDENCOM BioKey INSIDE, wtykowy, ukryty, 3 m przewód montowany w skrzydle, zakończony 5-biegunową wtyczką, przewód 4 m montowany w ramie + przewód Y INSIDE-EAV)	499 061 3
	Ośłona STV F16 F. KÜ-T1-STV	499 067 0
	Ośłona STV F20 F. KÜ-T1-STV (w celu osłonięcia otworu po frezowaniu)	499 067 1

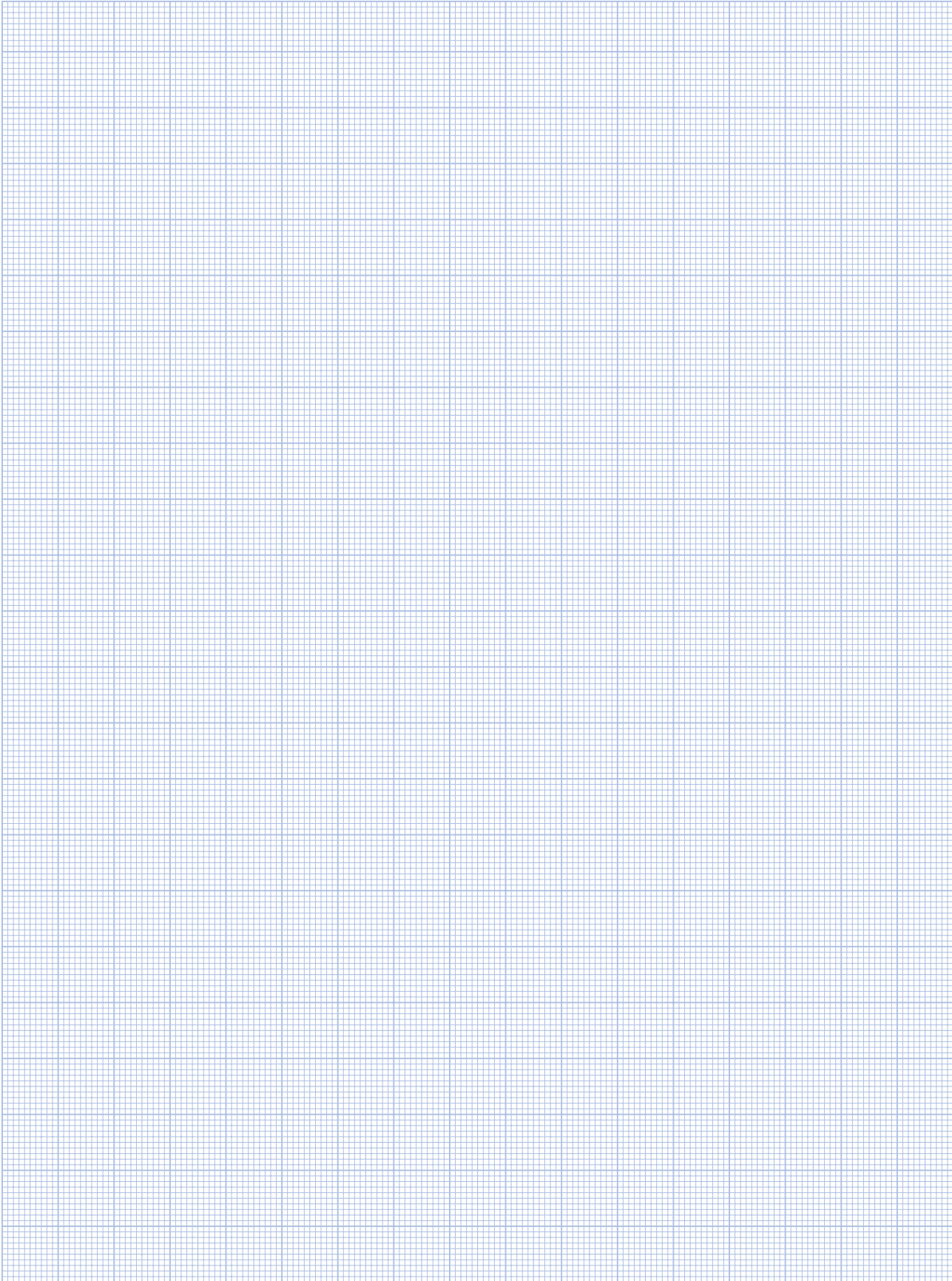
Wskazówka

Więcej informacji nt. obsługi i montażu – patrz Instrukcja obsługi zamków wielopunktowych z elektrycznym otwieraniem blueMatic EAV.

Notatki



Notatki



Winkhaus Polska Beteiligungs
spółka z ograniczoną odpowiedzialnością sp.k.

ul. Przemysłowa 1
PL 64-130 Rydzyna
T +48 65 52 55 700
F +48 65 52 55 800

www.winkhaus.pl
winkhaus@winkhaus.com.pl

